

フレキシブルシャフト形単一指向性ダイナミックマイクロホン

WM-348B

■ 機器概要

フレキシブルシャフト形単一指向性ダイナミックマイクロホンです。

■ 機器定格

形 式	ダイナミック形	風 雑 音	58dB SPL/2m/sec 以下
感 度	-80dB ± 3dB (0dB = 1V/μbar, 1kHz にて)	周 囲 温 度	-10°C ~ +50°C
周 波 数 特 性	100 ~ 10,000Hz	ス タ ン ド 取 付 ね じ	PF 1/2 × 14 山
指 向 特 性	単一指向性	寸 法	φ34(最大径) × 398(長さ)mm
出カインピーダンス	400Ω ± 30% (1kHz, 平衡)	重 量	約 190g(本体), 約 550g(スタンド)
誘 導 雑 音	10dB SPL/m Gauss 以下	仕 上	ニッケル梨地色塗装並に光沢クロームメッキ

※このマイクロホンは、微鉄粉吸着防止装置付です。

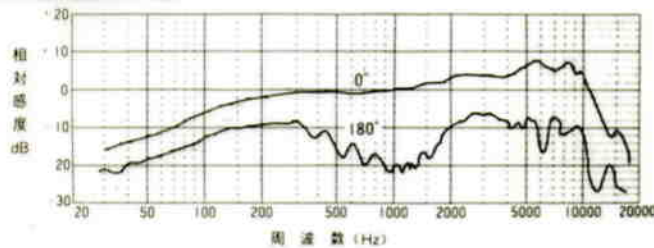
■ 付属品

3 極接栓 1

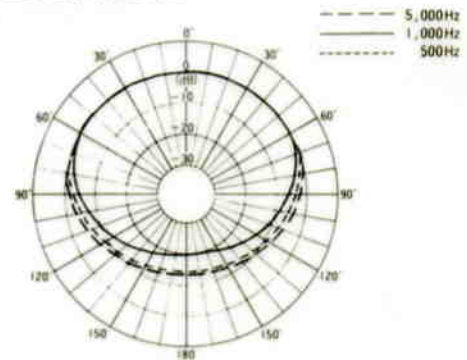
■ ブロックダイヤグラム



■ 周波数特性

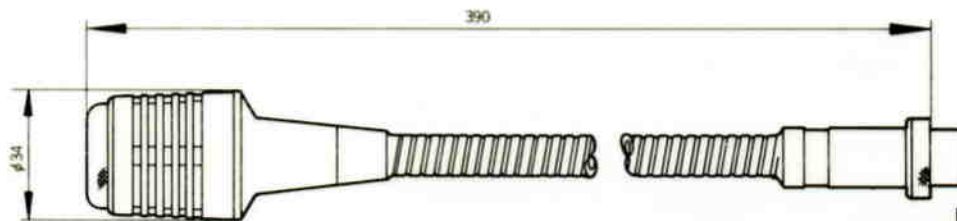


■ 指向特性



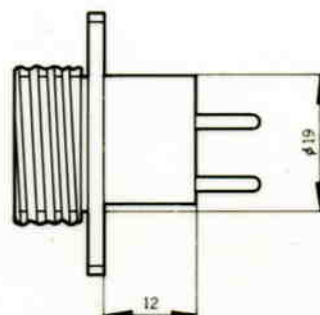
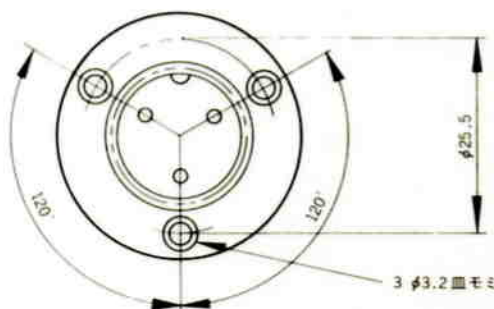
■ 外観寸法図

● マイクロホン



単位	mm
縮尺	1/2

● 3 極接栓



単位	mm
縮尺	1/1