

# 単一指向性ダイナミックマイクロホン

~~WM-355~~  
~~WM-355B~~  
~~WM-355D~~  
**WM-355G**

## ■ 機器概要

スピーチ用として開発した単一指向性ダイナミックマイクロホンです。  
 トークスイッチにプッシュ・スライド兼用スイッチを採用しておりますので呼び出し等に便利です。  
 外観は、堅牢なダイキャストボデーを用いています。

## ■ 機器定格

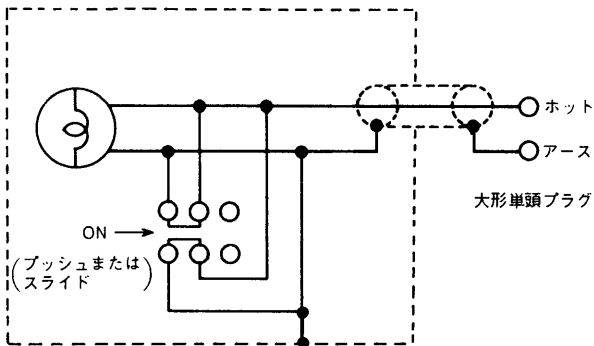
形 式	ダイナミック形	周囲温度	-10°C ~ +50°C
感 度	-78 dB ± 3.5 dB (0 dB = 1 V/μ bar, 1 kHz)	寸 法	φ 39 (最大径) × 171 (長さ) mm
		重 量	約 250 g (本体のみ)
周波数特性	70 ~ 13,000 Hz	仕 上 げ	本 体 { WM-355 : ニッケル梨地色塗装 WM-355B : ブルー色塗装 WM-355D : オレンジ色塗装 WM-355G : グリーン色塗装 前面ネット { WM-355 : ニッケル梨地色塗装 WM-355B : ブルー色塗装 WM-355D : クローム梨地色塗装 WM-355G : グリーン色塗装
指向特性	単一指向性		
出力インピーダンス	ロー・インピーダンス: 400 Ω ± 30% 不平衡形		
出力コード	φ 5、単芯シールド線、5m、ダークグレー色		
出力コネクタ	大形単頭プラグ		
スタンド取付ねじ	PF 1/2 または W 3/8		

## ■ 付属品

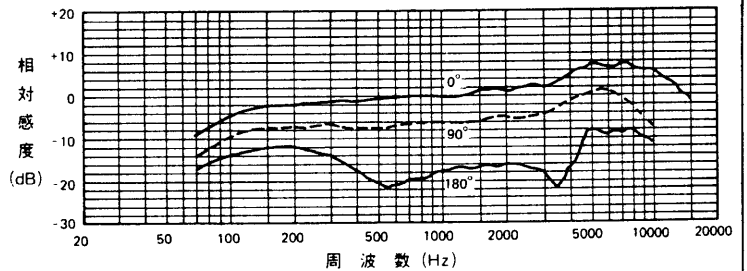
マイクロホンアダプタ..... 1  
 変換ねじ (PF 1/2 → W 3/8)..... 1

取扱説明書..... 1

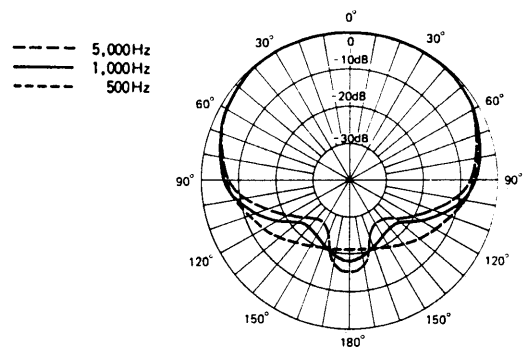
## ■ 回路図



## ■ 周波数特性

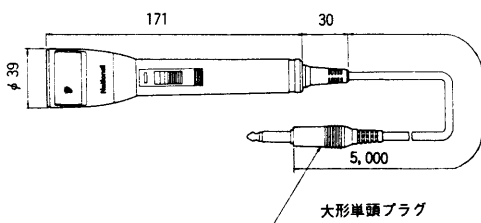


## ■ 指向特性

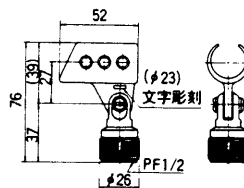


## ■ 外観寸法図

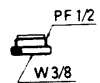
● マイクロホン



● マイクロホンアダプタ



● 変換ねじ



単位	mm
縮尺	1/5