

フレキシブルシャフト形単一指向性ダイナミックマイクロホン

WM-358

■ 機器概要

フレキシブルシャフト形単一指向性ダイナミックマイクロホンです。

■ 機器定格

形 式	ダイナミック形	風 雑 音	58dB SPL/2m/sec 以下
感 度	-79dB ± 3dB (0dB = 1V/μ bar, 1kHz にて)	周 囲 温 度	-10°C ~ +50°C
		スタンド取付ねじ	PF 1/2 × 14 山
周 波 数 特 性	100 ~ 10,000Hz	寸 法	φ36 (最大径) × 390 (長さ) mm
指 向 特 性	単一指向性	重 量	約 190g (本体)
出カインピーダンス	400Ω ± 30% (1kHz, 平衡)	仕 上	ニッケル梨地色塗装並に光沢クロームメッキ
誘 導 雑 音	10dB SPL/m Gauss 以下		

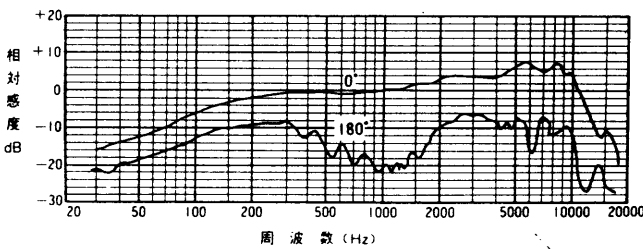
■ 付属品

3 極接栓 1

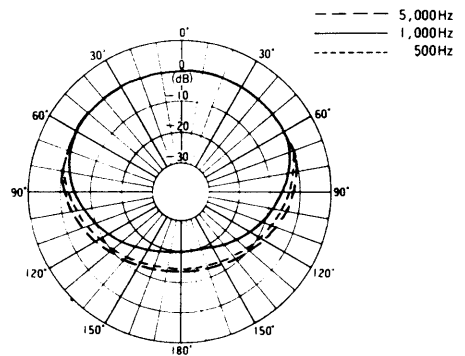
■ ブロックダイアグラム



■ 周波数特性

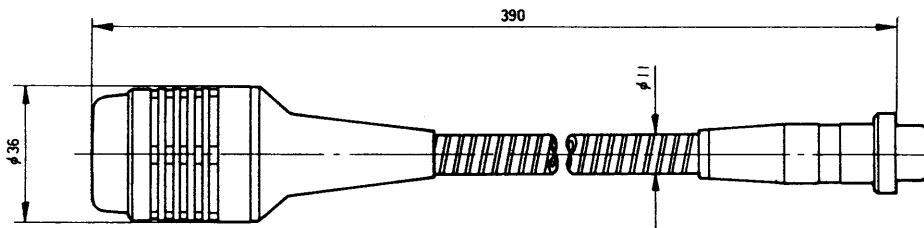


■ 指向特性



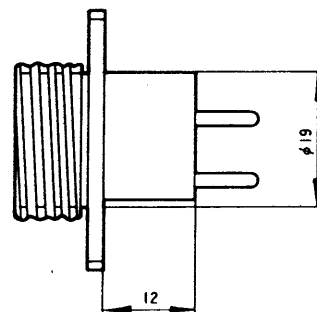
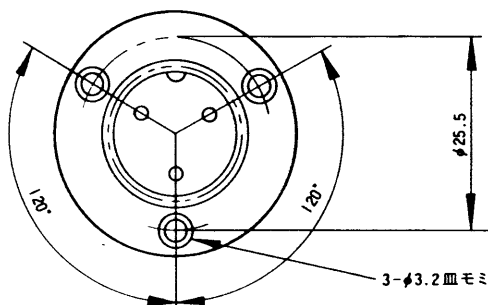
■ 外観寸法図

● マイクロホン



単位	mm
縮尺	1/2

● 3 極接栓



単位	mm
縮尺	1/1