

フレキシブル形単一指向性ダイナミックマイクロホン

WM-359

■ 機器概要

トークスイッチ付のフレキシブルシャフト形単一指向性ダイナミックマイクロホンです。

■ 機器定格

形 式	ダイナミック形	出 力 コ ー ド	φ4, 単芯シールド線 ダークグレー色 2m
感 度	-79dB±3dB (0dB=1V/μbar, 1kHzにて)	出 力 コ ネ ク タ ー	大形単頭プラグ
周 波 数 特 性	100~10,000Hz	周 圍 温 度	-10°C~+50°C
指 向 特 性	単一指向性	ス タ ン ド 取 付 ね じ	PF½ または W¾
出 力 イ ン ピ ー ダ ンス	400Ω±30% (1kHz, 不平衡形)	寸 法	φ36 (最大径)×328 (長さ) mm (マイクロホンのみ)
誘 導 雑 音	10dB SPL/mGauss 以下	重 量	約 190g (本体), 約 550g (スタンド)
風 雑 音	58dB SPL/2m/sec 以下	仕 上	ニッケル梨地色塗装並に光沢クロームメッキ

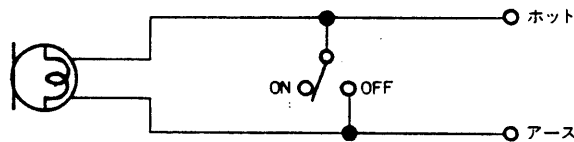
※このマイクロホンは、微鉄粉吸着防止装置付です。

■ 付属品

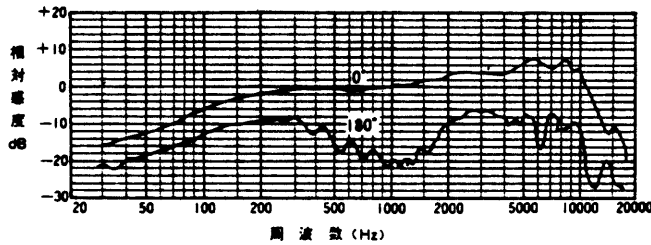
スタンド..... 1

変換ねじ (PF½→W¾) 1

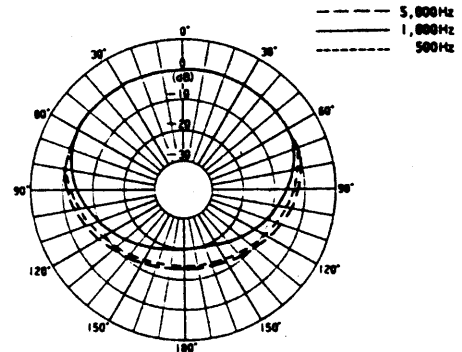
■ ブロックダイアグラム



■ 周波数特性



■ 指向特性



■ 外観寸法図

