

# 屋外用単一指向性ダイナミックマイクロホン

# WM-381B

## ■概要

防滴フィルターを内蔵した単一指向性のダイナミックマイクロホンです。一時的な小雨の中でもユニット内に水滴が入りません。また2重風防方式であるため風の影響にも強くなっています。

## ■定格

形 式	ダイナミック形	出力コード	φ4 単芯シールド5m ダークグレー
感 度	-58dB ± 3dB (0dB = 1V/Pa, 1kHz)	出カコネクタ	大型単頭プラグ (EIAJ規格)
		スタンド取付ねじ	PF 1/2 または 3/8
周波数特性	100~10,000Hz	寸 法	φ52(最大径)×187(長さ) mm
指向特性	単一指向性	質量(重量)	約130g(本体のみ)
出カインピーダンス	400Ω ± 30%(1kHz, 不平衡)	仕 上	ブライトブラウンメタリック塗装
誘導雑音	8dB SPL/m gauss 以下		
風雑音	43dB SPL/2 m/sec 以下		

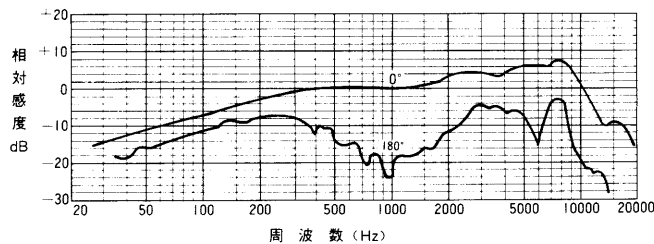
※このマイクロホンは、微鉄粉吸着防止装置付です。

## ■付属品

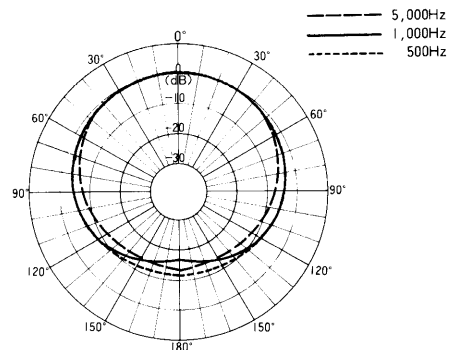
マイクロホンアダプター (φ23, PF 1/2) ..... 1  
 変換ねじ (PF 1/2 → W 3/8) ..... 1

取扱説明書..... 1

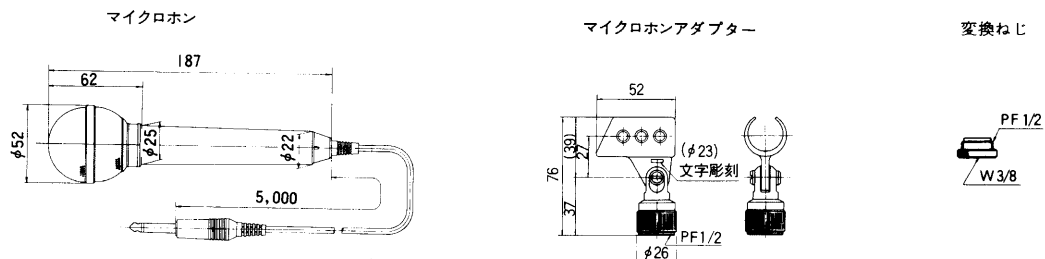
## ■周波数特性



## ■指向特性



## ■外観寸法図



単位	mm
縮尺	1/5