

音質調整スイッチ付 単一指向性ダイナミックマイクロホン

WM-400

■概要

トークスイッチおよび音質調整スイッチ付の単一指向性ダイナミックマイクロホンです。

■定格

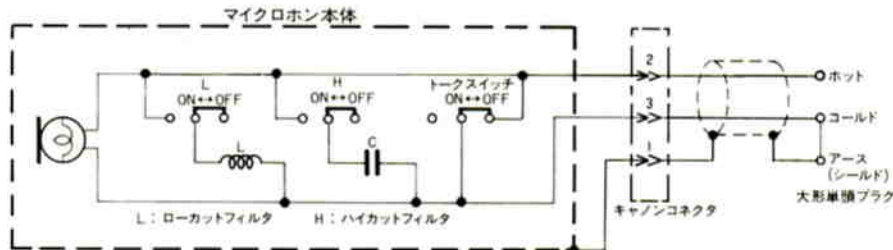
| | | | |
|-----------|--|-----------|---|
| 形 式 | ダイナミック形 | 出 力 コ ー ド | φ6, 2芯シールド線, 5m, ダークグレー色 |
| 感 度 | -58dB ± 3dB (0 dB=1V/Pa, 1 kHz) | 出力コネクタ | キャノンコネクタ XLR-3-11C 大形単頭プラグ (EIAJ 規格) |
| 周波数特性 | 50~14,000Hz | 周 囲 温 度 | -10°C ~ +50°C |
| 指 向 特 性 | 単一指向性 | スタンド取付ねじ | PF 1/2 または W 3/8 |
| 出カインピーダンス | 400Ω ± 30%, (平衡形) | 寸 法 | φ50 (最大径) × 168 (長さ) mm |
| 風 雑 音 | 40 dB SPL/2 m/sec | 質 量 (重量) | 約 455 g (本体のみ) |
| 誘 導 雑 音 | 10 dB SPL/m Gauss 以下 | 仕 上 | 本 体 { ダークグレーメタリック塗装および ニッケル梨地色塗装 ネット: ダークグレーメタリック塗装 |
| 音 質 調 整 | LOW FILTER: 100Hz -14dB ± 3dB HIGH FILTER: 10,000Hz -12dB ± 3dB | | |

※大形単頭プラグ内で不平衡接続になっております。平衡形でご使用になる場合は、大形単頭プラグを 3P コネクタまたは、複式プラグに換えてください。

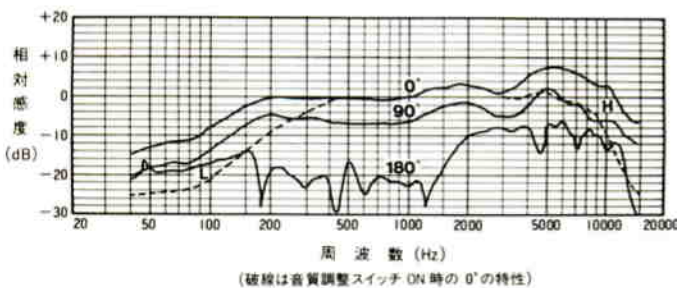
■付属品

| | | | |
|-----------------------------|---|------------|---|
| マイクロホンコード..... | 1 | 収納ケース..... | 1 |
| 変換ねじ (PF 1/2 → W 3/8) | 1 | 取扱説明書..... | 1 |

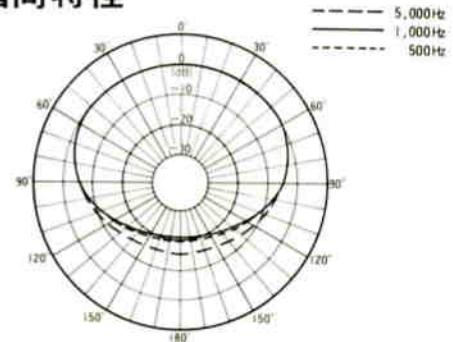
■回路図



■周波数特性

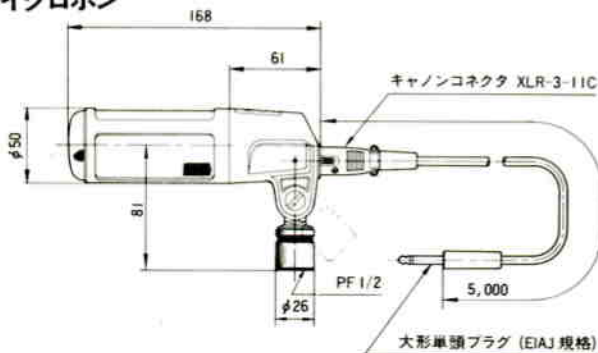


■指向特性



■外観寸法図

●マイクロホン



●変換ねじ

切換スイッチ部



| | |
|----|-----|
| 単位 | mm |
| 縮尺 | 1/5 |