

卓上形単一指向性エレクトレットコンデンサマイクロホン

WM-410M

■機器概要

デジタル時計(60分タイマー機能内蔵)付の単一指向性エレクトレットコンデンサマイクロホンです。マイクロホン部は4段式かつ回転式になっていますので伸縮や方向の変更が自在です。マイクロホン本体とスタンド部がセパレートになりますので収納スペースをとりません。

■機器定格

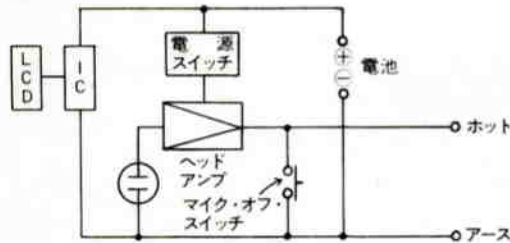
形 式	エレクトレットコンデンサ形	電 池 寿 命	2,000時間以上 (マイクロホンON時)
感 度	-70dB±3dB (0dB=1V/μbar, 1kHz)	出 力 コ ー ド	φ5, 単芯シールド線, 約2m ダークグレー色
周 波 数 特 性	100~10,000Hz	出 力 コ ネ ク タ	大形単頭プラグ
指 向 特 性	単一指向性	使 用 周 圍 温 度	0°C~+40°C
出 力 イ ン ピ ー ダ ンス	600Ω±30% 不平衡形(1kHz)	寸 法	スタンド部: 150(幅)×125(縦)×65(高さ)mm マイクロホン部: φ25(最大径)×514(最大長さ)mm ×209(最小長さ)mm
誘 導 雑 音	5dB SPL/m Gauss以下(0dB=2×10 ⁻⁴ μbar)	重 量	約720g
風 雑 音	55dB SPL/2m/sec以下 (0dB=2×10 ⁻⁴ μbar)	仕 上 げ	マイクロホンユニット部: ニッケル梨地色塗装 フリーストップシャフト部: ニッケルメッキ パネ ル 部: } 木目調仕上げ ベ ー ス 部: }
最 大 入 力 音 圧	110dB SPL以上 (THD1%, 1kHz)		
固 有 雑 音	34dB SPL以下 (0dB=2×10 ⁻⁴ μbar)		
S N 比	40dB以上		
時 計	表示方式: デジタル液晶表示 タイマー: 0~60分加算形 24時間形 (AM・PM)		
電 源	単三形乾電池 UM-3(1.5V) 1個		
消 費 電 流	500μA以下 (マイクロホンON時)		

■付属品

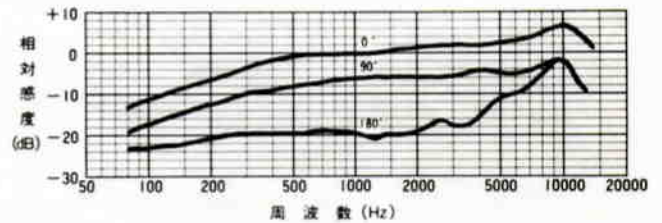
取扱説明書..... 1

保証書..... 1

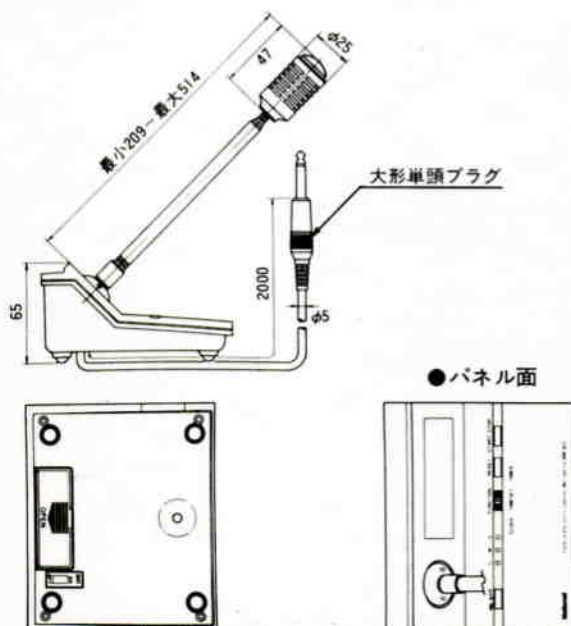
■ブロックダイアグラム



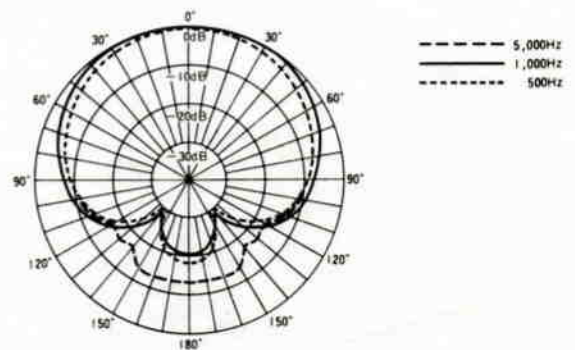
■周波数特性



■外観寸法図



■指向特性



単位 mm
縮尺 1/5