

# スピーチマイクロホン WM-420

## ■概要

- 新ダイナミックユニットにより、優れた指向性を実現し、ハウリングマージンを向上しています。
- 新ラバータッチプロテイン塗装で手にしっとりなじみ、タッチノイズも低減した、単一指向性ダイナミックマイクロホンです。
- 丈夫で弾力性のある樹脂ネットを採用し、ポップノイズも効果的に低減します。
- ネオジウムマグネット、無酸素銅ボイスコイルの採用により、クリアではぎれのよい音を実現しています。

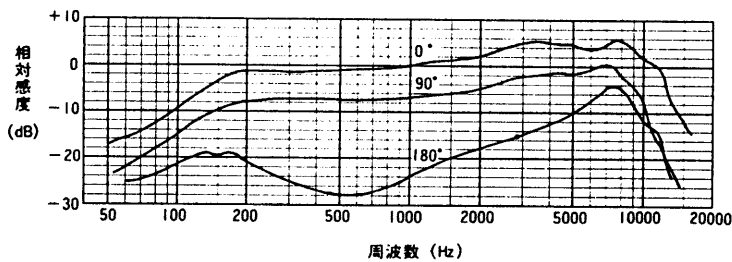
## ■定格

形	式：ダイナミック形	周	囲	温	度：-10℃～+50℃			
感	度：-56dB±3.5dB (0dB=IV/Pa,1kHz)	寸	法	：φ41(最大径)×207(長さ)mm				
周	波	数	特	性：70～12,000Hz	質	量	(重	量)：約70g(本体のみ)
指	向	特	性	：単一指向性	仕	上	げ	：本体：ラバータッチプロテイン塗装グレー色
出	力	イン	ピー	ダンス：600Ω±30%(不平衡形)				ネット：樹脂ネットグレー染色
				1kHz				マイクロホンスタンド：ABS
出	力	コ	ー	ド：φ5、単芯シールド線、約3m、				樹脂 グレー色
				ダークグレー色				
出	力	コ	ネ	ク	タ	：大形単頭プラグ		

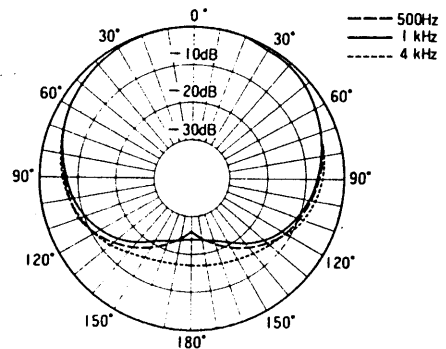
## ■付属品

マイクロホンスタンド..... 1

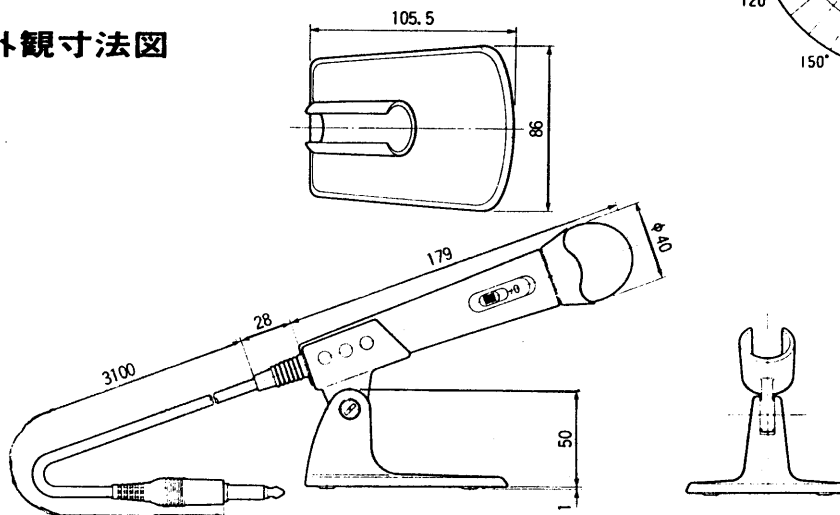
## ■周波数特性



## ■指向特性



## ■外観寸法図



単位	mm
縮尺	1/4