

スピーチマイクロホン WM-422

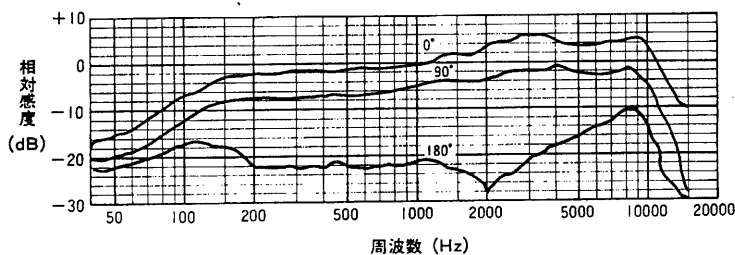
■概要

- 新ダイナミックユニットにより、優れた指向性を実現し、ハウリングマージンを向上しています。
- 新ラバータッチプロテイン塗装で手にしっとりなじみ、タッチノイズも低減した、単一指向性ダイナミックマイクロホンです。
- 丈夫で弾力性のある樹脂ネットを採用し、ポップノイズも効果的に低減します。
- ネオジウムマグネット、無酸素銅ボイスコイルの採用により、クリアーではぎれのよい音を実現しています。
- 自動トーク機能付きです。

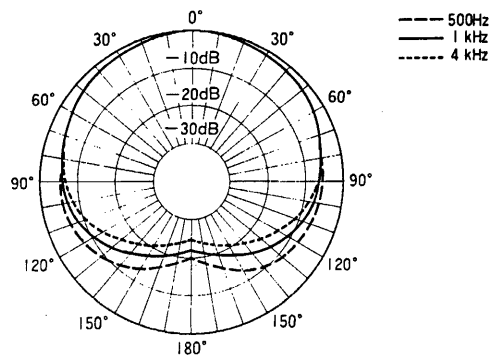
■定格

形 式：ダイナミック形
 周 囲 温 度：-10℃～+50℃
 感 度：-56dB±3.5dB
 寸 法：137(幅)×240(高さ)×132(奥行)mm
 (0dB=1V/Pa,1kHz)
 周 波 数 特 性：70～12,000Hz
 質 量 (重 量)：約370g(コード付)
 指 向 特 性：単一指向性
 仕 上 げ：本体：ラバータッチプロテイン
 塗装グレー色
 出カインピーダンス：600Ω±30%(不平衡形)
 1kHz
 ネット：樹脂ネットグレー染色
 出 力 コ ー ド：φ4、単芯シールド線、約2m、
 ダークグレー色
 出 力 コ ン ネ ク タ：大形単頭プラグ

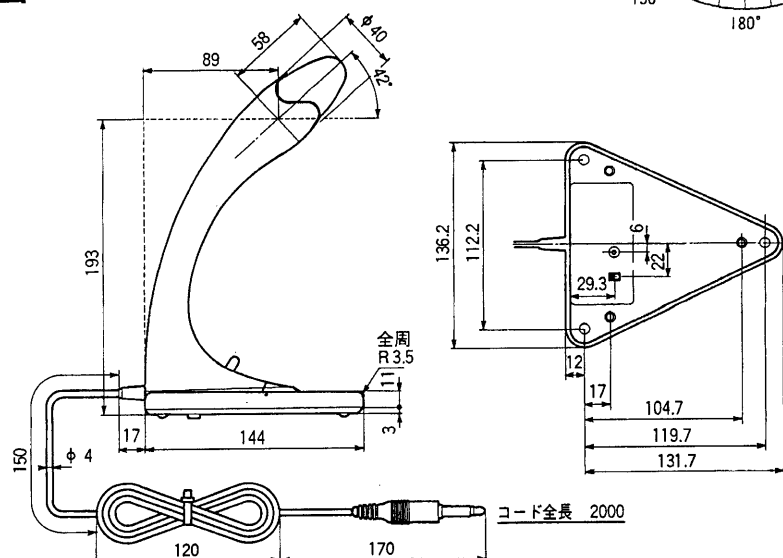
■周波数特性



■指向特性



■外観寸法図



単位	mm
縮尺	1/5