

スピーチマイクロホン WM-430

■概要

- 新ダイナミックユニットにより、優れた指向性を実現し、ハウリングマージンを向上しています。
- 新ラバータッチプロテイン塗装で手にしっとりなじみ、タッチノイズも低減した、単一指向性ダイナミックマイクロホンです。
- 丈夫で弾力性のある樹脂ネットを採用し、ポップノイズも効果的に低減します。
- ネオジウムマグネット、無酸素銅ボイスコイルの採用により、クリアーではぎれのよい音を実現しています。
- 堅牢な亜鉛ダイキャストボディ。トークスイッチ付きです。

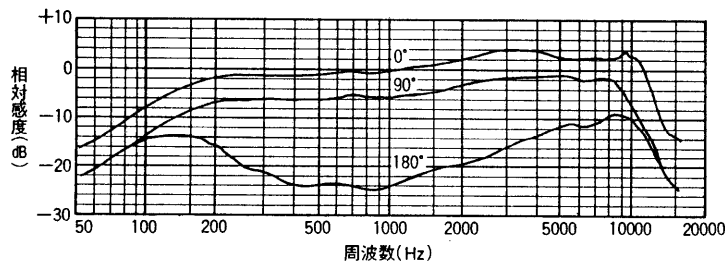
■定格

形	式：ダイナミック形	周 囲 温 度	：-10℃～+50℃
感	度：-56dB±3.5dB (0dB=IV/Pa,1kHz)	寸 法	：φ36(最大径)×210(長さ)mm
周 波 数 特 性	：70～12,000Hz	質 量 (重 量)	：約230g(本体のみ)
指 向 特 性	：単一指向性	仕 上 げ	：本 体：ラバータッチプロテイン 塗装グレー色 ネット：樹脂ネットグレー染色
出 力 インピーダンス	：600Ω±30%(平衡形) 1kHz		
出 力 コ ン ネ ク タ	：キャノンXLR-3-12C相当		

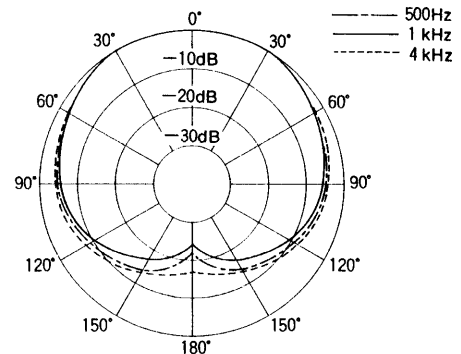
■付属品

マイクロホンコード (φ5、2芯シールド線約5m) … 1	変換ねじ(PF1/2→W3/8) …… 1
(キャノンタイプコネクタ、 大型単頭プラグ付き)	取扱説明書 …… 1
マイクホルダー …… 1	

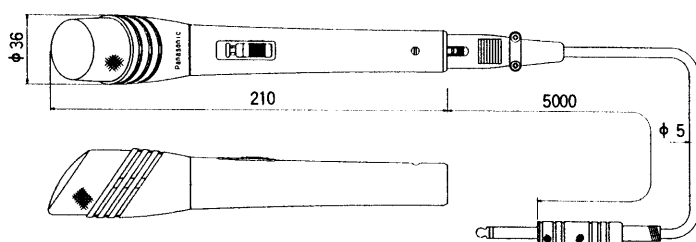
■周波数特性



■指向特性



■外観寸法図



単位	mm
縮尺	1/4