

スピーチマイクロホン WM-431

■概要

- 新ダイナミックユニットにより、優れた指向性を実現し、ハウリングマージンを向上しています。
- 新ラバータッチプロテイン塗装で手にしっとりなじみ、タッチノイズも低減した、単一指向性ダイナミックマイクロホンです。
- 丈夫で弾力性のある樹脂ネットを採用し、ポップノイズも効果的に低減します。
- ネオジウムマグネット、無酸素銅ボイスコイルの採用により、クリアではぎれのよい音を実現しています。
- 堅牢な亜鉛ダイキャストボディ。トークスイッチ付きです。

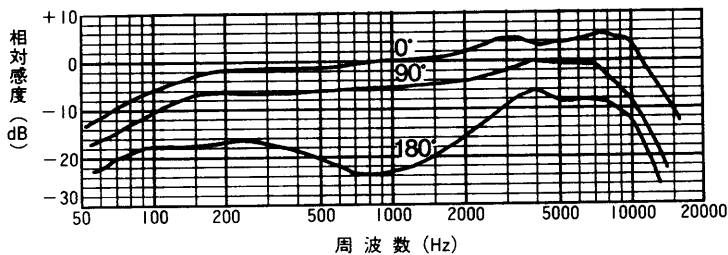
■定格

形 式：ダイナミック形	周 圍 温 度：-10℃～+50℃
感 度：-58dB ± 3 dB (0 dB = 1 V/Pa, 1 kHz)	寸 法：φ38(最大径)×224(長さ)mm
周 波 数 特 性：70～15,000Hz	質 量(重量)：約240g(本体のみ)
指 向 特 性：単一指向性	仕 上 げ：本 体：ラバータッチプロテイン塗 装グレー色
出カインピーダンス：400Ω ± 30%(平衡形)、1 kHz	ネ ッ ト：樹脂ネットグレー染色
出カコネクタ：キャノンXLR-3-12C相当	

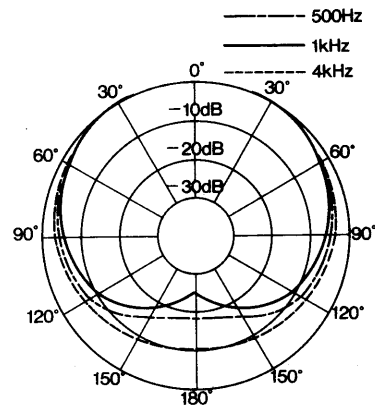
■付属品

マイクロホンコード (φ5、2芯シールド線約5m)……………	変換ねじ (PF $\frac{1}{2}$ →W $\frac{3}{8}$)……………
(キャノンタイプコネクタ、 大形単頭プラグ付き)	取扱説明書……………
マイクホルダー……………	

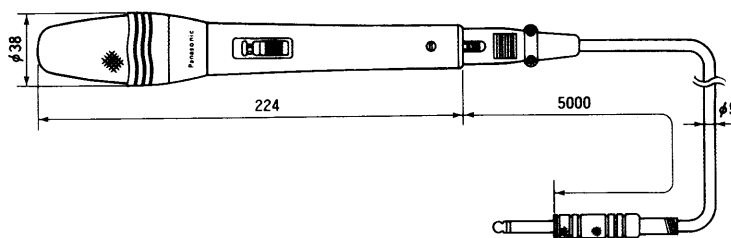
■周波数特性



■指向特性



■外観寸法図



単位	mm
縮尺	1/4