

スピーチマイクロホン WM-432

■概要

- 新ダイナミックユニットにより、優れた指向性を実現し、ハウリングマージンを向上しています。
- 単一指向性ダイナミックマイクロホンです。
- 丈夫で弾力性のある樹脂ネットを採用し、ポップノイズも効果的に低減します。
- ネオジウムマグネット、無酸素銅ボイスコイルの採用により、クリアーではぎれのよい音を実現しています。
- 新ボディ構造で、屋外使用の配慮をしています。
- トークスイッチ付きです。

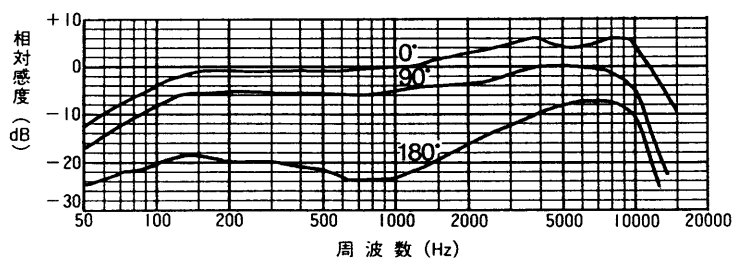
■定格

形	式：ダイナミック形	周囲温度	：-10℃～+50℃
感	度：-58dB±3dB (0 dB=1V/Pa, 1 kHz)	寸	法：□35(最大径)×234.5(長さ)mm
周波数特性	：70～15,000Hz	質	量(重量)：約220g
指向特性	：単一指向性	仕	上 げ：本 体：黒色メタリック塗装 ネット：樹脂ネットグレー染色
出力インピーダンス	：400Ω±30%(平衡形)、1 kHz		
出力コネクタ	：キャノンXLR-3-12C相当		

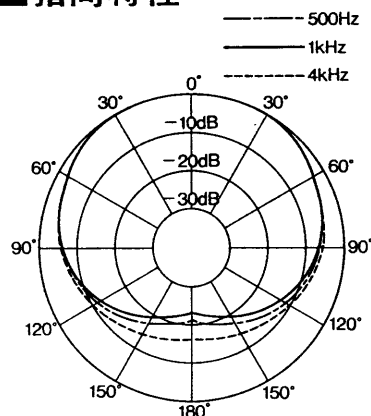
■付属品

マイクロホンコード (φ5、2芯シールド線約5m カバー付キャノンタイプコネクタ、 大形単頭プラグ付き)	……………	変換ねじ(PF $\frac{1}{2}$ →W $\frac{3}{8}$)	……………
ウインドスクリーン	……………	取扱説明書	……………
マイクホルダー	……………		

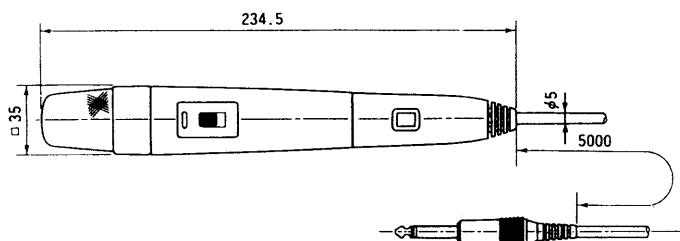
■周波数特性



■指向特性



■外観寸法図



単位	mm
縮尺	1/4