

# スピーチマイクロホン WM-433

## ■概要

- 新ダイナミックユニットにより、優れた指向性を実現し、ハウリングマージンを向上しています。
- 新ラバータッチプロテイン塗装で手にしっとりなじみ、タッチノイズも低減した、単一指向性ダイナミックマイクロホンです。
- 丈夫で弾力性のある樹脂ネットを採用しています。
- ネオジウムマグネット、無酸素銅ボイスコイルの採用により、クリアーではぎれのよい音を実現しています。
- ハムキャンセル機構、ポップノイズフィルターを備え、誘導ノイズ、ポップノイズを大幅に低減しています。
- 堅牢な亜鉛ダイキャストボディです。

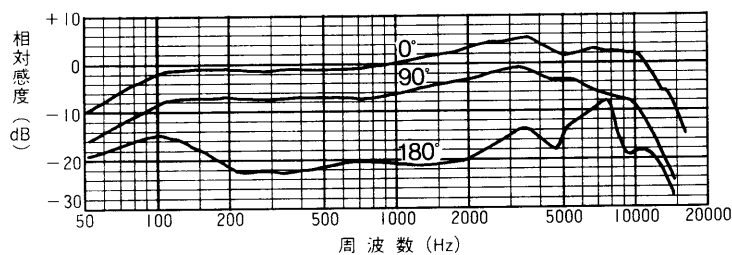
## ■定格

形	式：ダイナミック形	周囲温度	：-10℃～+50℃
感	度：-54dB±3dB (0dB=1V/Pa、1kHz)	寸	法：φ43(最大径)×198.5(長さ)mm
周波数特性	：70～15,000Hz	質	量(重量)：約260g
指向特性	：単一指向性	仕	上 げ：本 体：ラバータッチプロテイン塗 装グレー色 ネット：樹脂ネットグレー染色
出力インピーダンス	：600Ω±30%(平衡形)、1kHz		
出力コネクタ	：キャノンXLR-3-12C相当		

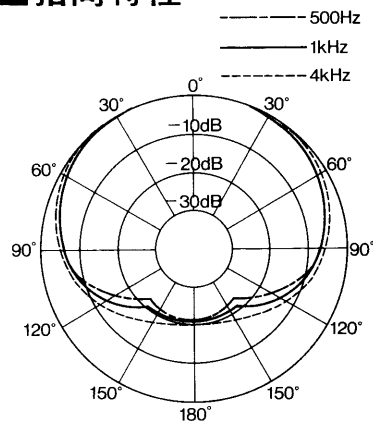
## ■付属品

マイクホルダー.....	変換ねじ(PF $\frac{1}{2}$ →W $\frac{3}{8}$ ).....
ソフトケース.....	取扱説明書.....

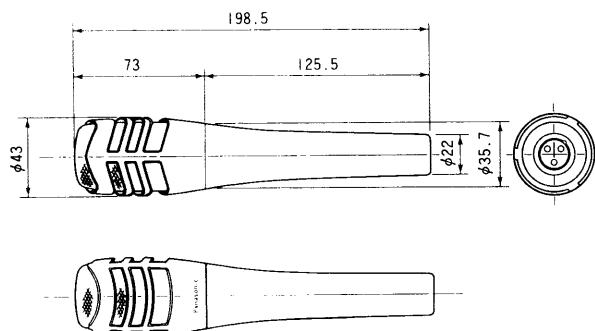
## ■周波数特性



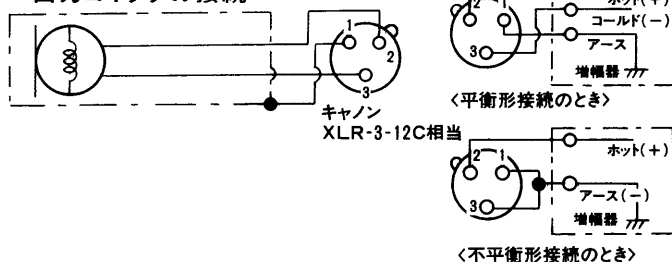
## ■指向特性



## ■外観寸法図



### ●出力コネクタの接続



単位	mm
縮尺	1/4