

# スピーチマイクロホン WM-451

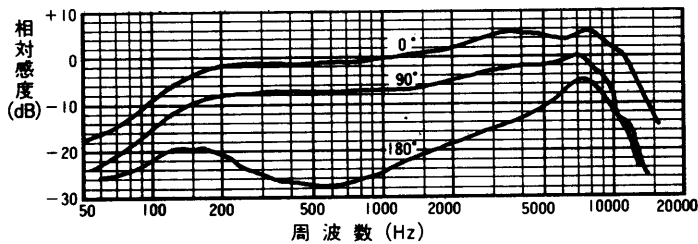
## ■概要

- 新ダイナミックユニットにより、優れた指向性を実現し、ハウリングマージンを向上しています。
- 新ラバータッチプロテイン塗装で手にしっとりなじみ、タッチノイズも低減した、単一指向性ダイナミックマイクロホンです。
- 丈夫で弾力性のある樹脂ネットを採用し、ポップノイズも効果的に低減します。
- ネオジウムマグネット、無酸素銅ボイスコイルの採用により、クリアーではぎれのよい音を実現しています。

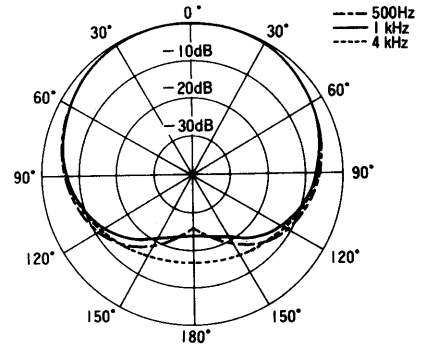
## ■定格

形	式：ダイナミック形	周囲温度	：-10℃～+50℃
感	度：-56dB±3.5dB (0dB=1V/Pa, 1kHz)	寸法	：マイクロホン部：φ36(最大径)×415(高さ)mm ベース部：φ150×28(高さ)mm
周波数特性	：70～12,000Hz	質量(重量)	：マイクロホン部：約210g ベース部：約590g
指向特性	：単一指向性	仕上げ	：ラバータッチプロテイン塗装 グレー色
出力インピーダンス	：600Ω±30% (不平衡形) 1kHz		
出力コード	：φ4単芯シールド線約2m ダークグレー色		
出力コネクタ	：大形単頭プラグ		

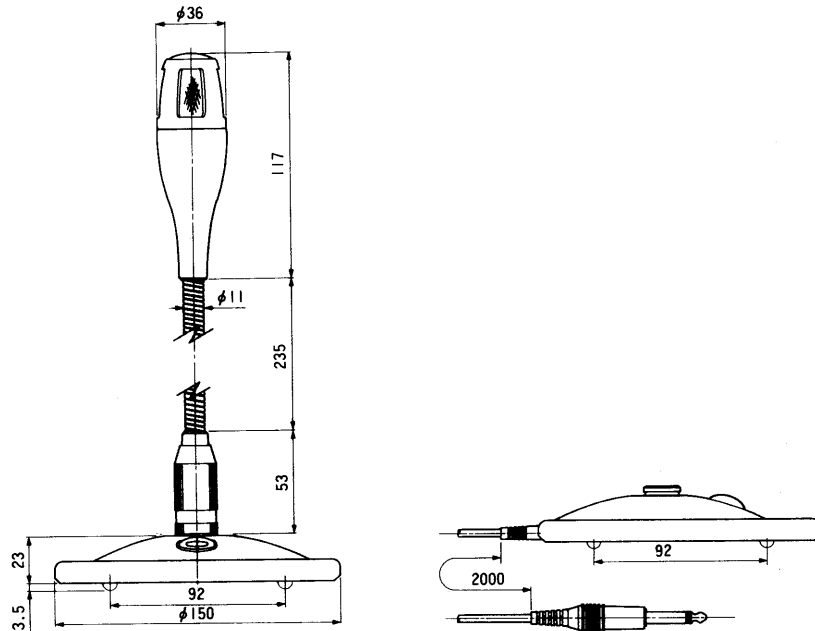
## ■周波数特性



## ■指向特性



## ■外観寸法図



単位	mm
縮尺	1/4