

ダイナミックマイクロホン WM-530

■概要

本機は、スーパー・ショッピングセンター向けの呼出し用マイクロホンです。
専用マイクロホンスタンドを付属していますので、すぐにご使用いただけます。

■仕様

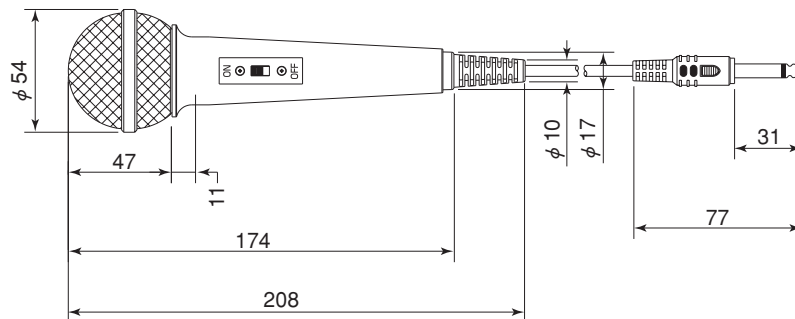
| | |
|-----------|-----------------------------------|
| 形式 | ダイナミック型 |
| 感度 | -53 dB±3.5 dB (0 dB=1 V/Pa、1 kHz) |
| 周波数特性 | 70 Hz~12 000 Hz |
| 指向特性 | カーディオイド |
| 出力インピーダンス | 500 Ω±30 % (不平衡型)、1 kHz |
| 出力ケーブル | φ5 mm、単芯シールド線、約3 m、黒色 |
| 出力コネクター | 大型単頭プラグ |
| 使用温度範囲 | -10℃~+50℃ |
| 寸法 | φ54 (最大径) mm×174 (本体長さ) mm |
| 質量 | 約230 g (本体のみ) |
| 仕上げ | 黒色塗装 |

■付属品

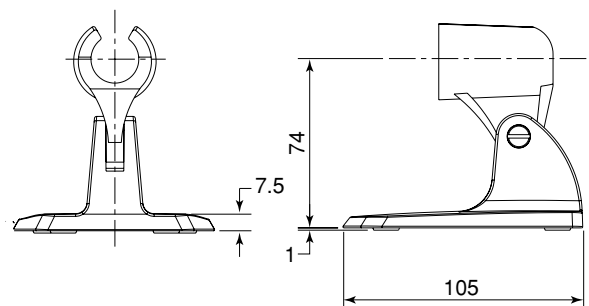
| | |
|------------|---------|
| マイクロホンスタンド | 1 |
| 取扱説明書 | 1 |

■外観寸法図

●マイク本体

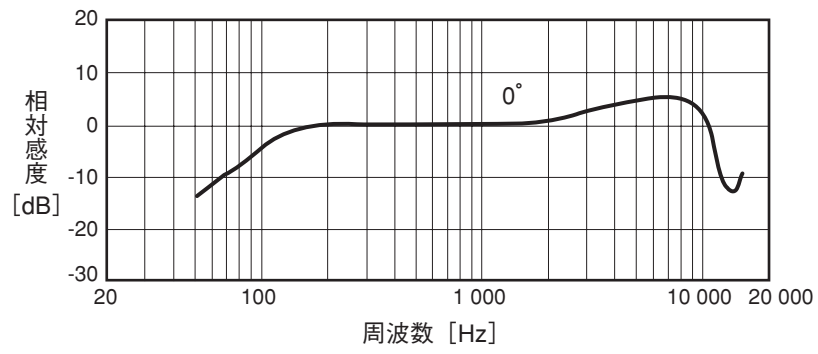


●マイクホルダー



単位 mm

■周波数特性



■指向特性

