

●製品の仕様、付属品およびデザインは予告なく変更する場合があります。記載内容は2009年8月現在のものです。

ダイナミックマイクロホン WM-531

■概要

本機は、学校・役所・公民館向けのスピーチ用マイクロホンです。
マイクスタンド用変換ねじを2種類用意し、汎用性を持たせています。

■仕様

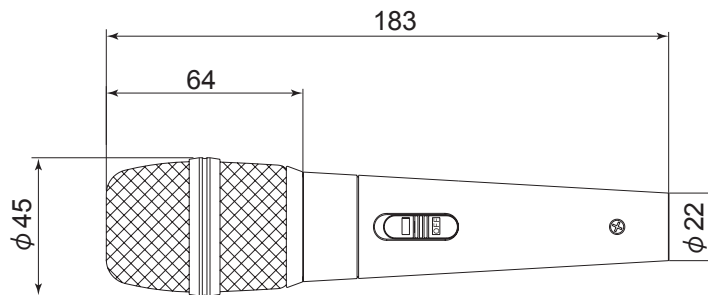
形式	ダイナミック型
感度	-56 dB±3.5 dB (0 dB=1 V/Pa, 1 kHz)
周波数特性	70 Hz~13000 Hz
指向特性	ハイパーカーディオイド
出力インピーダンス	250 Ω±30 % (平衡型)、1 kHz ただし大型単頭プラグ内で不平衡接続
出力ケーブル	φ5 mm、2芯シールド線、約5 m、黒色
出力コネクタ	マイク側:キャノンタイプ (XLR -3 -12C相当) アンプ側:大型単頭プラグ ピン1:アース ピン2:ホット ピン3:コールド
使用温度範囲	-10 °C~+50 °C
寸法	φ45 (最大径) mm×183 (本体長さ) mm
質量	約270 g (本体のみ)
仕上げ	ライトストーンシルバー色塗装

■付属品

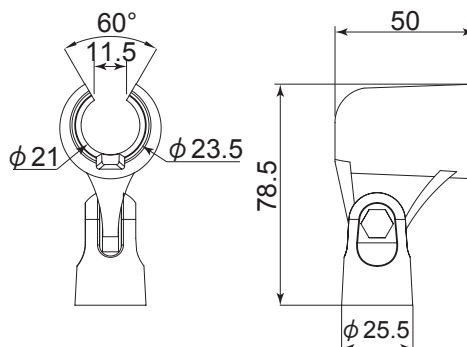
マイクホルダー (ねじ:U5/8).....	1	マイクケーブル (φ5 mm 2芯シールド線約5 m キャノンタイプコネクタ、大型単頭プラグ付き)...	1
変換ねじ (U5/8 → W3/8)	1	取扱説明書	1
変換ねじ (U5/8 → PF1/2)	1	保証書	1

■外観寸法図 (単位:mm)

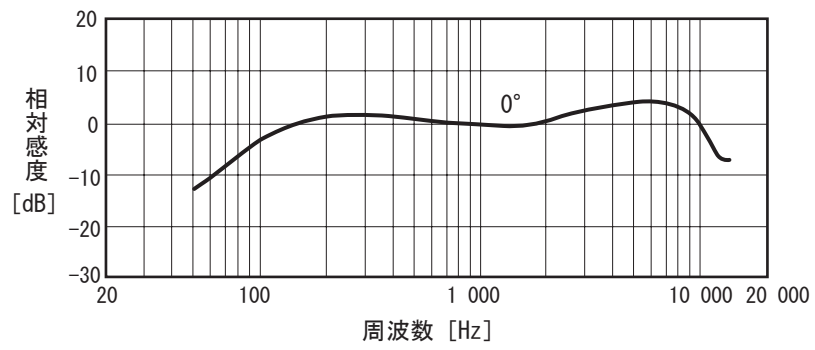
●マイク本体



●マイクホルダー



■周波数特性



■指向特性

