

単一指向性ダイナミックマイクロホン

WM-550

■機器概要

音質切替スイッチ付の単一指向性ダイナミックマイクロホンです。

■機器定格

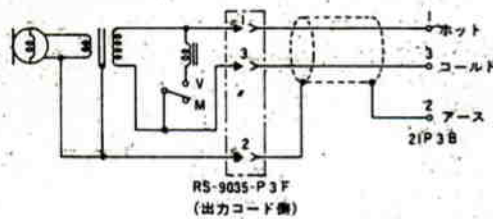
形 式	ダイナミック形	音質切替	V: -7dB ± 3dB (80HzにおけるMとの差)
感 度	-75dB ± 3dB (0dB = 1V/μ bar, 1kHzにて)	出力コード	φ 6.5, 2芯シールド線, 約3m, ダークグレー色
周波数特性	50~15,000Hz	出力コネクタ	21P3B (BTS相当品)
指向特性	単一指向性	周囲温度	-10°C ~ +40°C
出力インピーダンス	ローインピーダンス: 600Ω ± 30% (1kHzにて) 平衡形	スタンド取付ねじ	PF 1/2 または W 3/8
誘導雑音	5dB SPL/mGauss 以下 (0dB = 2 × 10 ⁻⁴ μ bar)	寸 法	φ 40(最大径) × 185(長さ)mm
風雑音	55dB SPL以下, Aカーブ (0dB = 2 × 10 ⁻⁴ μ bar)	重 量	約320g (本体のみ)
		仕 上	本 体 } ニッケル梨地メッキ ネット }

■付属品

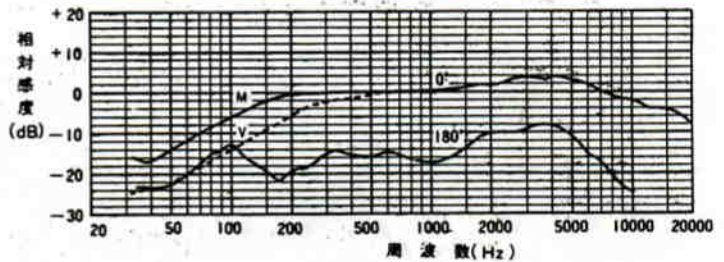
マイクロホンコード..... 1
 マイクロホンアダプター..... 1
 変換ねじ (PF 1/2 → W 3/8)..... 1

収納ケース..... 1
 取扱説明書..... 1

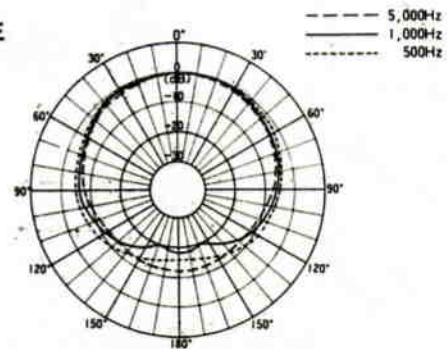
■回路図



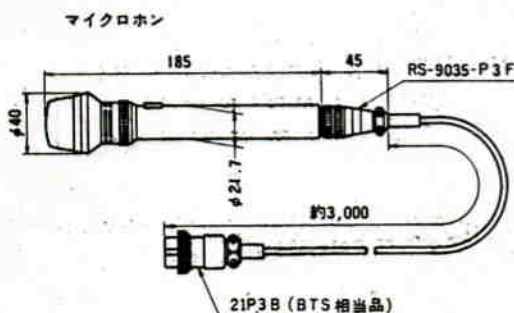
■周波数特性



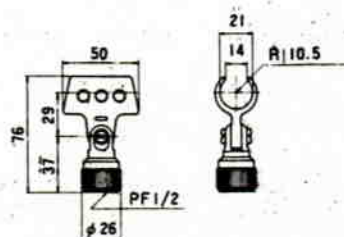
■指向特性



■外観寸法図



■マイクロホンアダプター



■変換ねじ



単位	mm
縮尺	1/5