

# タイピン形無指向性エレクトレットコンデンサマイクロホン

# WM-611

## ■機器概要

バックエレクトレット方式を採用したタイピン形コンデンサマイクロホンです。  
 マイクロホン本体は、電源部から分離し、小形、軽量になっています。  
 また、電源部もクリップにより衣服に装着が可能になっています。

## ■機器定格

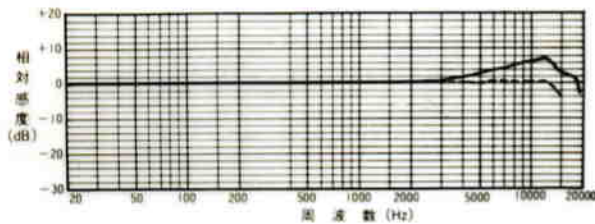
形 式	電極(バック)エレクトレットコンデンサ形	消 費 電 流	500 $\mu$ A 以下
感 度	-72dB $\pm$ 3dB (0dB=1V/ $\mu$ bar, 1kHz)	電 池 寿 命	連続 3,000時間以上
周波数特性	20~12,000Hz	中継コード	$\phi$ 2, 単芯シールド線, 約 80cm, ダークグレー
指 向 性	無指向性	出力コード	$\phi$ 4, 単芯シールド線, 約 3m, ダークグレー
出カインピーダンス	600 $\Omega$ $\pm$ 30% 不平衡形 (1kHz)	出力プラグ	大形単頭プラグ
誘導雑音	5dB SPL/mGauss 以下 (0dB= $2 \times 10^{-4}$ $\mu$ bar)	使用周囲温度	0 $^{\circ}$ C ~ +40 $^{\circ}$ C
風 雑 音	60dB SPL 以下, (0dB= $2 \times 10^{-4}$ $\mu$ bar) ウインドスクリーンなしの場合	寸 法	マイク本体: $\phi$ 8(径) $\times$ 24(長さ) mm 電源部: $\phi$ 16.5(径) $\times$ 112(長さ) mm
固有雑音	34dB 以下, 1kHz (0dB= $2 \times 10^{-4}$ $\mu$ bar)	重 量	約 80 g (マイク本体: 5 g 中継コード, 出力コード 電源部: 75 g) 含まず
S N 比	40dB 以上	仕 上	ニッケル梨地メッキ
電 源	単三乾電池 UM-3 1.5V 1個		

## ■付属品

タイピン形ホルダ..... 1  
 ウインドスクリーン..... 1

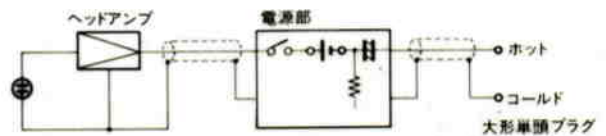
レーザーケース..... 1  
 取扱説明書..... 1

## ■周波数特性

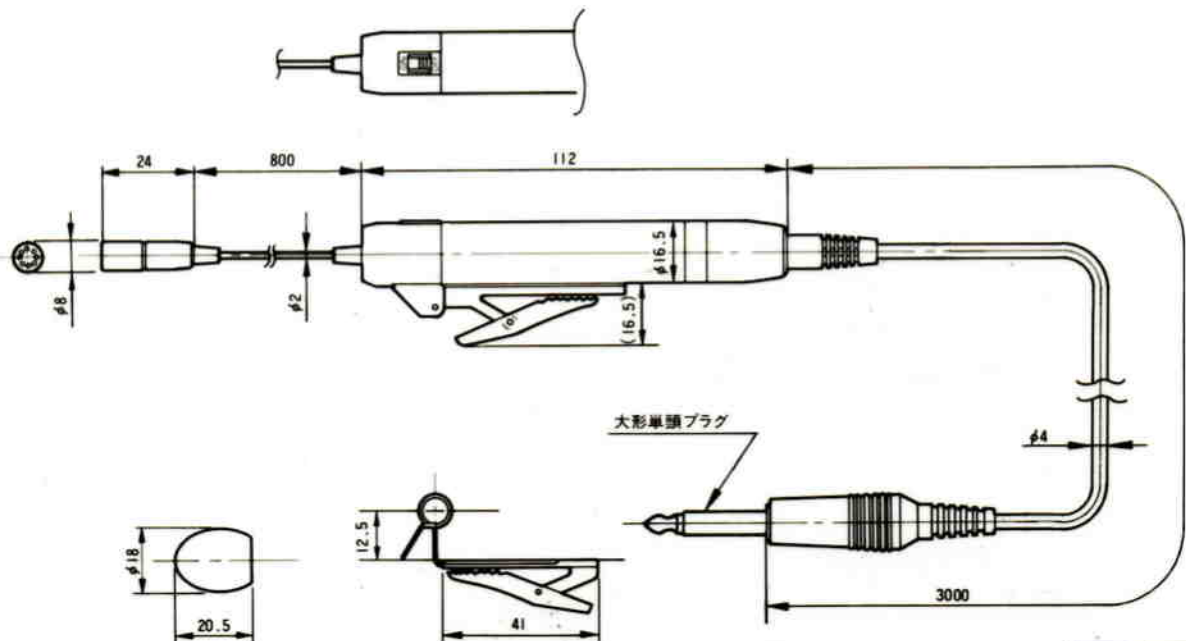


\*点線の部分は、胸元に取り付けたときの特性です。

## ■ブロックダイアグラム



## ■外観寸法図



単位	mm
縮尺	1/2