

単一指向性ダイナミックマイクロホン WM-8000

■機器概要

ハンド形の単一指向性ダイナミックマイクロホンです。
 放送局、大劇場、ホール等のボーカル用マイクロホンに適しています。
 特に音質は近接した使用状態で、ソフトでしかも力強い音を得られます。
 また、マイクロホンユニットをフローティングしていますので、タッチノイズにも強くなっています。

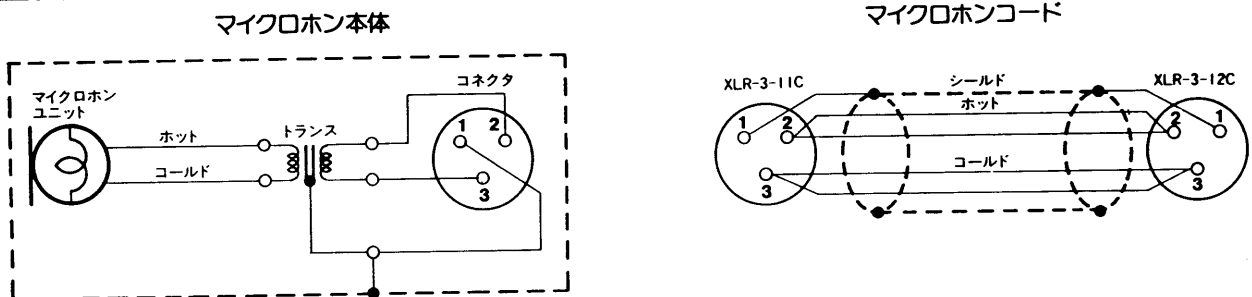
■機器定格

形 式	ダイナミック形	出力コネクタ	キャノンコネクタ XLR-3-11C (マイク側) キャノンコネクタ XLR-3-12C (接続機器側)
感 度	-78dB ± 3dB (0dB = 1V/μbar, 1kHz)	周囲温度	-10°C ~ +50°C
周波数特性	50~16,000Hz	取付ねじ	PF1/2
指向特性	単一指向性	寸 法	φ38(最大径) × 171(長さ) mm
出力インピーダンス	250Ω ± 20% (平衡形)	重 量	約 240g (本体のみ)
風雑音	43dB SPL/2m/sec	仕 上	前面ネット } ニッケル梨地メッキ 本 体 }
誘導雑音	5dB SPL/m Gauss		
出力コード	φ6, 4芯シールド線, 5m, ダークグレー		

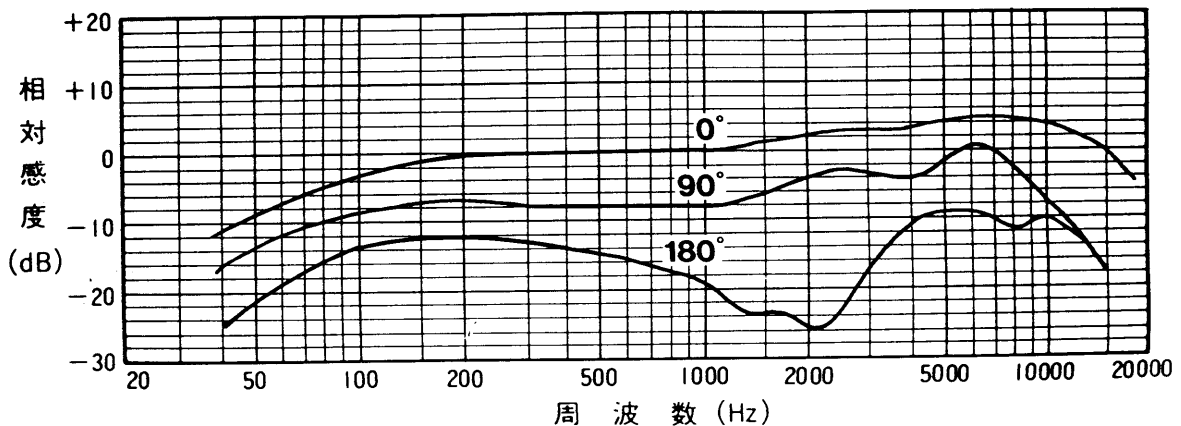
■付属品

マイクロホンコード.....	1	取扱説明書.....	1
マイクロホンアダプター.....	1	保証書.....	1
ソフトケース.....	1		

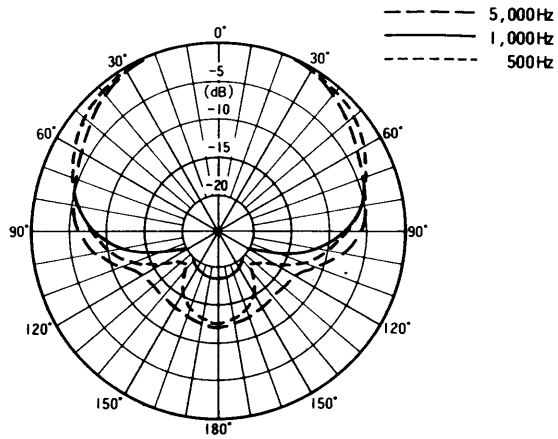
■回路図



■周波数特性

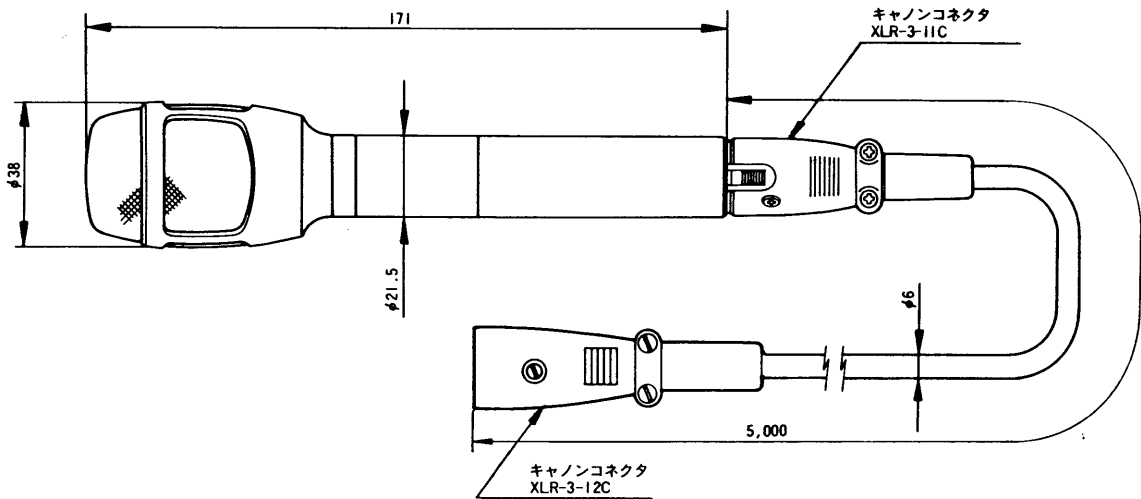


■ 指向特性

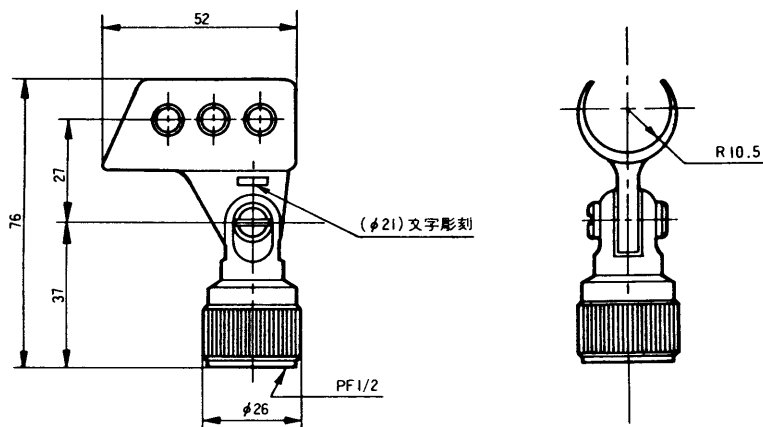


■ 外観寸法図

● マイクロホン



● マイクロホンアダプター



単位	mm
縮尺	1/2