

# 単一指向性ダイナミックマイクロホン WM-8050

## ■機器概要

ハンド形の単一指向性ダイナミックマイクロホンです。  
放送局、大劇場、ホール等のボーカル用マイクロホンに適しています。  
特に音質は近接した使用状態で、はぎれの良い音を得られます。

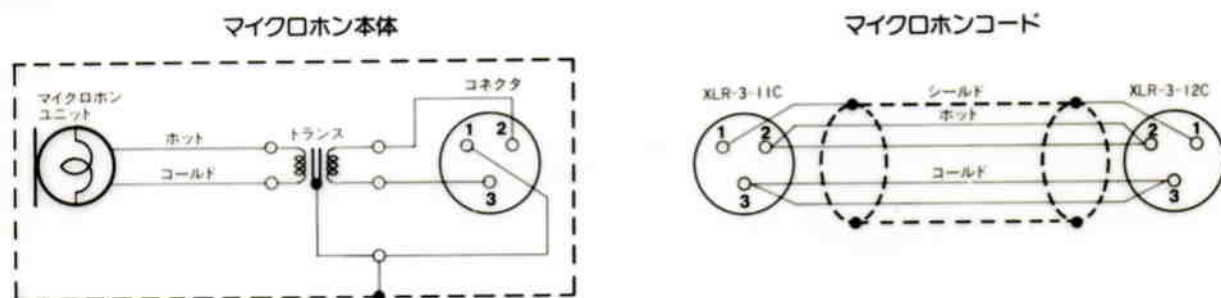
## ■機器定格

形 式	ダイナミック形	出力コネクタ	キャノンコネクタ XLR-3-11C (マイク側) キャノンコネクタ XLR-3-12C (接続機器側)
感 度	-78dB ± 3dB (0dB=1V/μbar, 1kHz)	周 圍 温 度	-10°C ~ +50°C
周 波 数 特 性	50~16,000Hz	取 付 ね じ	PF1/2
指 向 特 性	単一指向性	寸 法	φ43(最大径)×179(長さ)mm
出力インピーダンス	250Ω ± 20% (平衡形)	重 量	約 330g (本体のみ)
風 雑 音	46dB SPL/2m/sec	仕 上	前面ネット } 本 体 } ニッケル梨地メッキ
誘 導 雑 音	5dB SPL/mGauss		
出力コード	φ6, 4芯シールド線, 5m, ダークグレー		

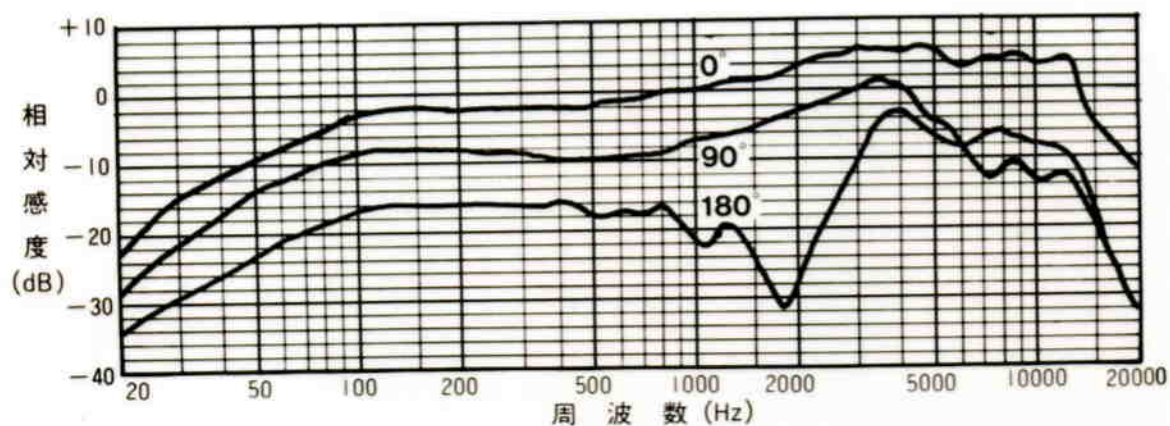
## ■付属品

マイクロホンコード.....	1	取扱説明書.....	1
マイクロホンアダプター.....	1	保証書.....	1
ソフトケース.....	1		

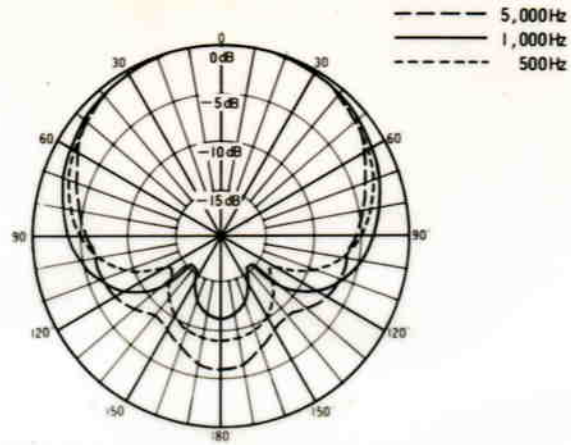
## ■回路図



## ■周波数特性

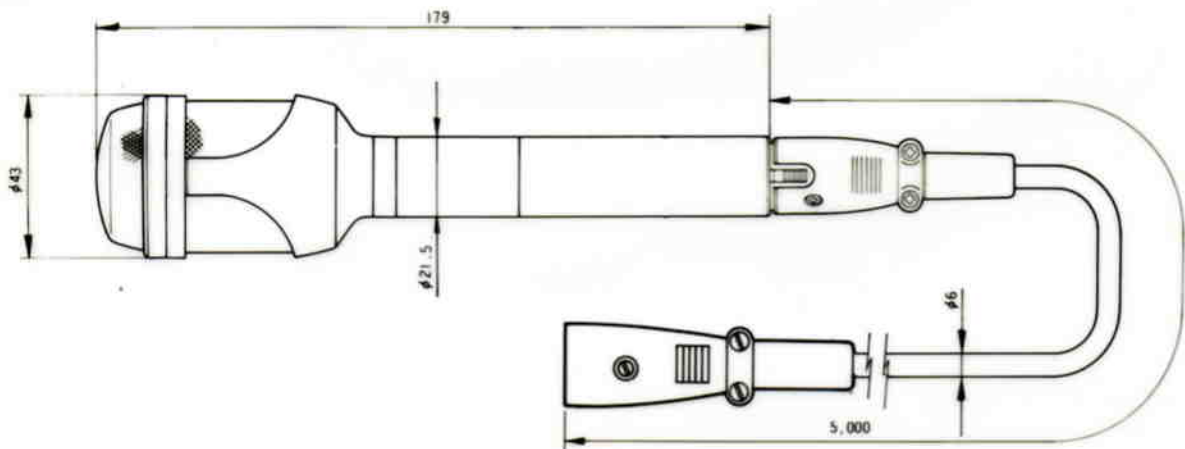


■ 指向特性

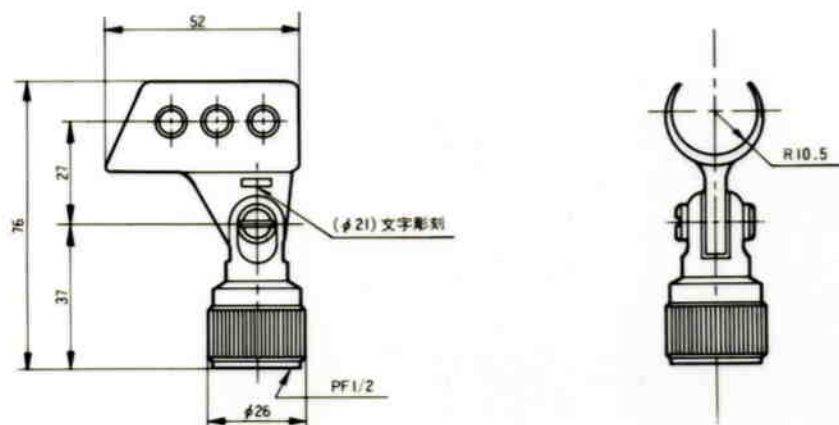


■ 外観寸法図

● マイクロホン



● マイクロホンアダプター



単位	mm
縮尺	1/2