

単一指向性ダイナミックマイクロホン WM-8070

■機器概要

ハンド形の単一指向性ダイナミックマイクロホンです。

放送局、大劇場、ホール、ライブステージ等のボーカルマイクロホンに適しています。

二重ウインドスクリーン構造の採用によるポップノイズ対策、独自の構造により広帯域にわたる鋭い指向性の実現を図りました。また近接使用状態で歪みが少なく張りのある抜けの良い音質を得られます。

■機器定格

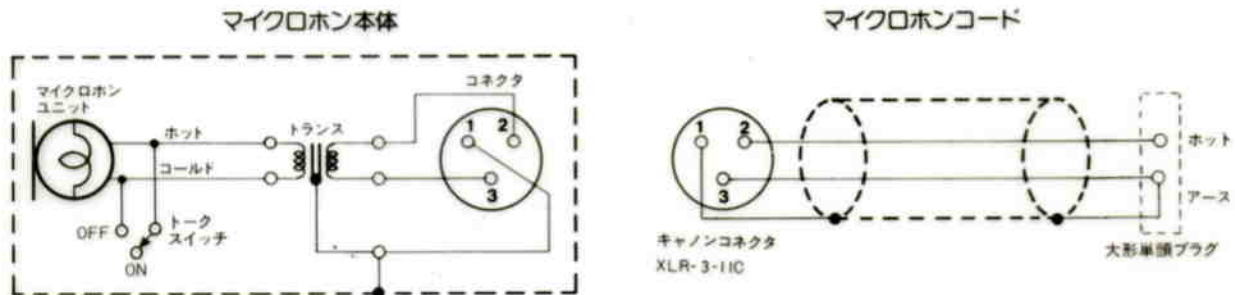
形 式	ダイナミック形	出力コード	φ6mm 2芯シールド線 [※] 長さ5m、ダークグレー色
正面感度	-77dB ± 2dB (0dB = 1V/μbar · 1kHz)	出力コネクタ	マイクロホン本体側: XLR-3-11C 出 力 側: 大形単頭プラグ
周波数特性	70Hz ~ 16,000Hz	周囲温度	-10°C ~ +50°C
指向特性	単一指向性	取付ねじ	PF 1/2
出カインピーダンス	250Ω ± 20% 〔1kHz・平衡形 (単頭プラグ内で不平衡接続)〕	寸 法	φ54(最大径) × 160(長さ)mm
風 雑 音	50dB SPL/2m/sec (0dB = 2 × 10 ⁻⁴ μbar · ウェイテングA)	重 量	約320g (本体のみ)
誘導雑音	5dB SPL/mGauss以下 (0dB = 2 × 10 ⁻⁴ μbar · ウェイテングA)	仕 上	グレーメタリック

■付属品

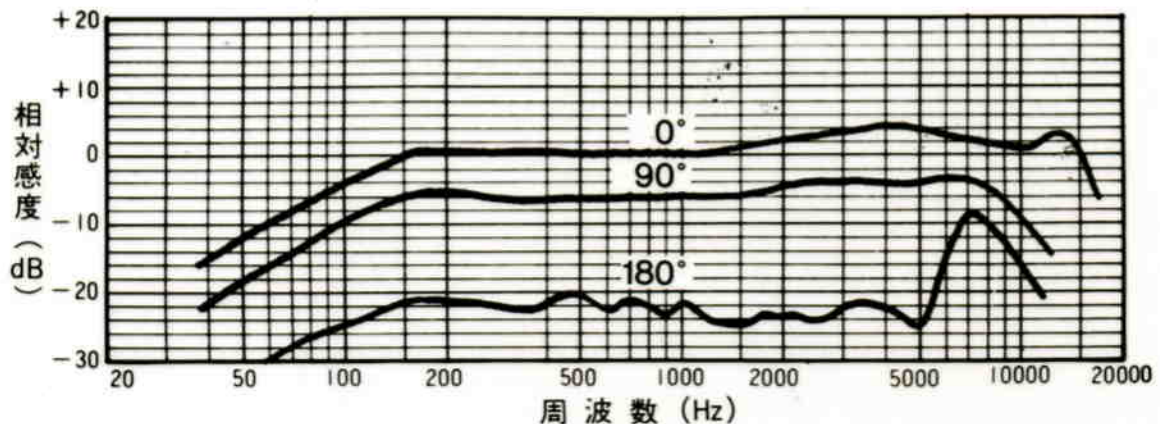
マイクロホンコード..... 1
 マイクロホンアダプタ..... 1
 ソフトケース..... 1

取扱説明書..... 1
 保証書..... 1

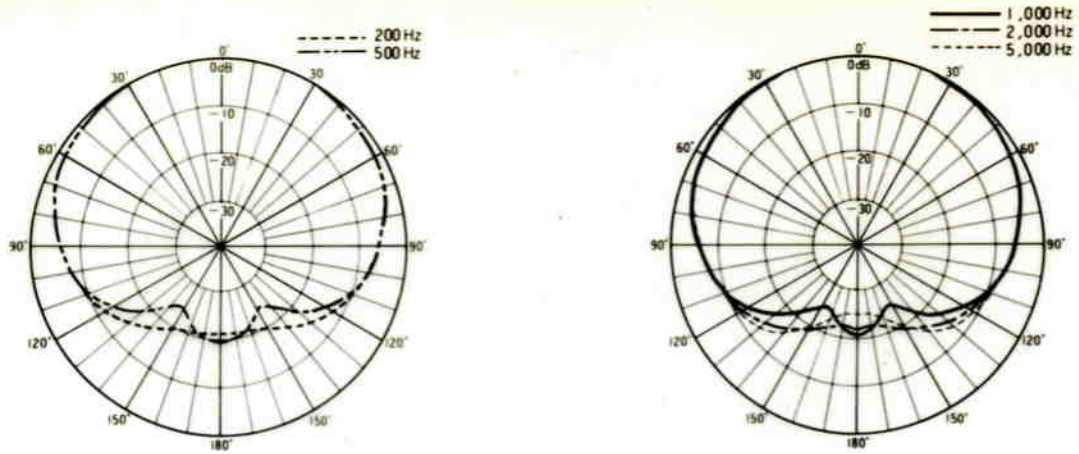
■回路図



■周波数特性

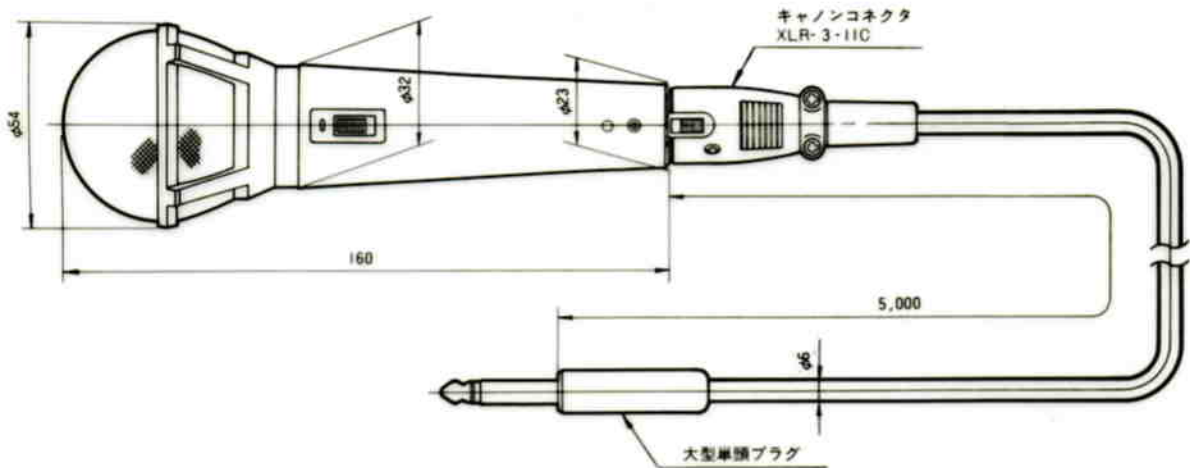


■ 指向特性

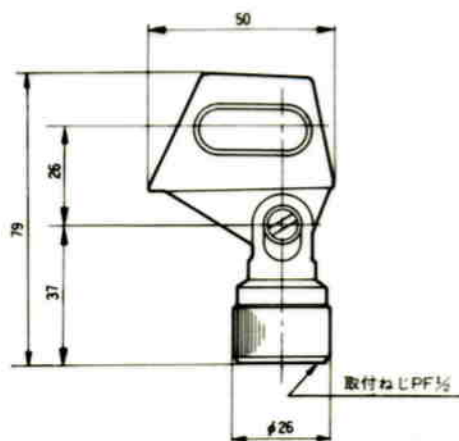


■ 外観寸法図

● マイクロホン



● マイクロホンアダプター



単位	mm
縮尺	1/2