

単一指向性ダイナミックマイクロホン WM-8070B

■機器概要

ハンド形の単一指向性ダイナミックマイクロホンです。

放送局、大劇場、ホール、ライブステージ等のボーカルマイクロホンに適しています。

二重ウインドスクリーン構造の採用によるホップノイズ対策、独自の構造により広帯域にわたる鋭い指向性の実現を図りました。また近接使用状態で歪みが少なく張りのある抜けの良い音質を得られます。

■機器定格

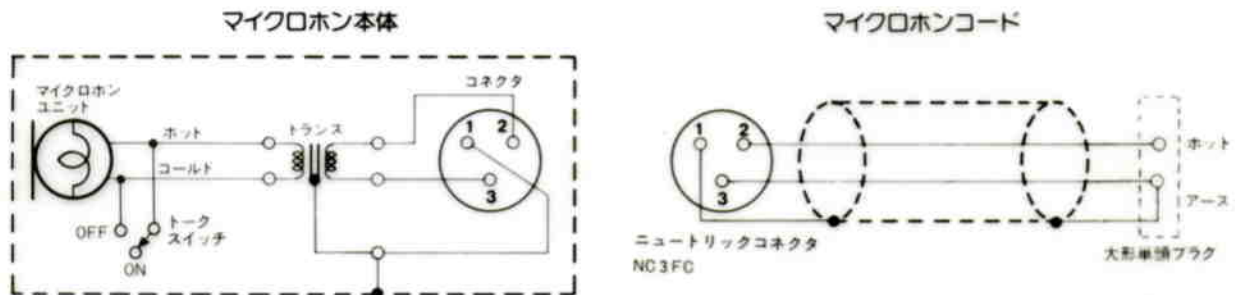
形 式	ダイナミック形	出 力 コ ー ド	φ6mm 2芯シールド線 長さ5m、黒色
正 面 感 度	-77dB ± 2dB (0dB = 1V/μbar · 1kHz)	出 力 コ ン ネ ク タ	マイクロホン本体側：NC3FC 出 力 側：大形単頭プラグ
周 波 数 特 性	70Hz - 16,000Hz	周 圍 温 度	-10°C ~ +50°C
指 向 特 性	単一指向性	取 付 ね じ	PF 1/2
出 力 イ ン ピ ー ダ ンス	250Ω ± 20% (1kHz・平衡形 (単頭プラグ内で不平衡接続))	寸 法	φ54(最大径) × 160(長さ)mm
風 雑 音	50dB SPL / 2m/sec (0dB = 2 × 10 ⁻⁴ μbar · ウェイテングA)	重 量	約320g (本体のみ)
誘 導 雑 音	5dB SPL / mGauss 以下 (0dB = 2 × 10 ⁻⁴ μbar · ウェイテングA)	仕 上	黒色塗装

■付属品

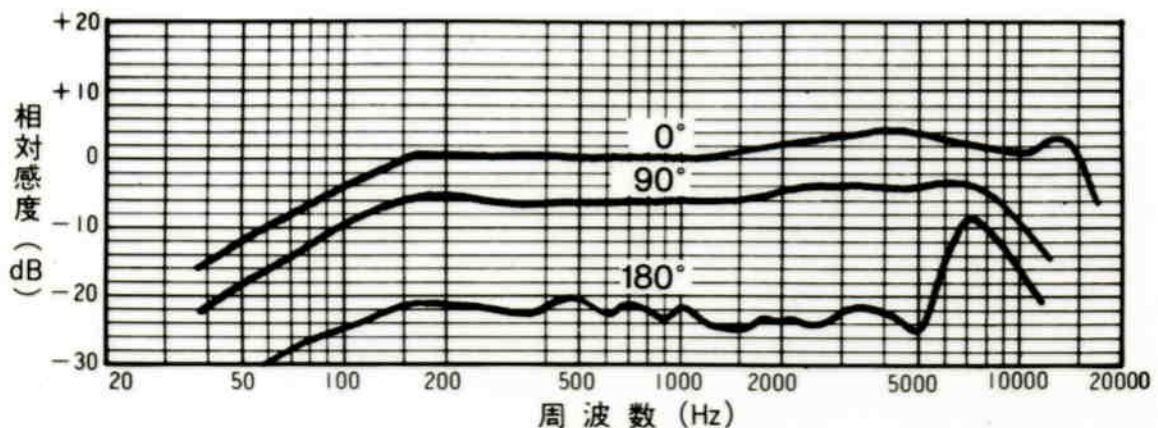
マイクロホンコード…………… 1
 マイクロホンアダプタ…………… 1
 ソフトケース…………… 1

取扱説明書…………… 1
 保証書…………… 1

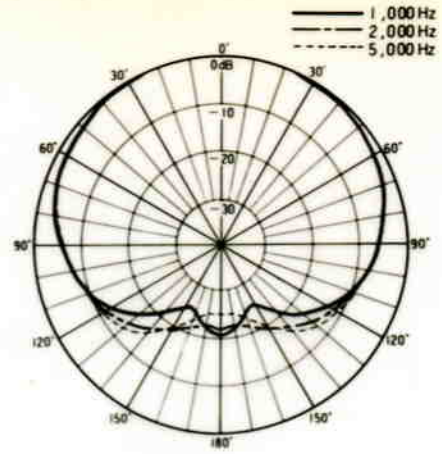
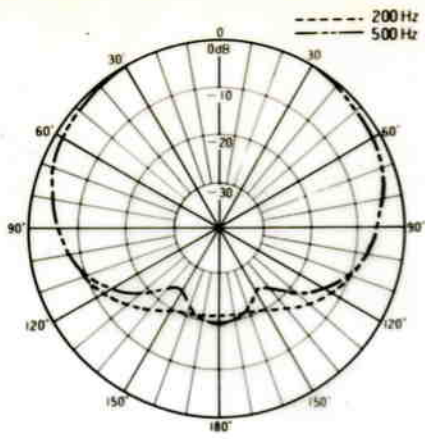
■回路図



■周波数特性

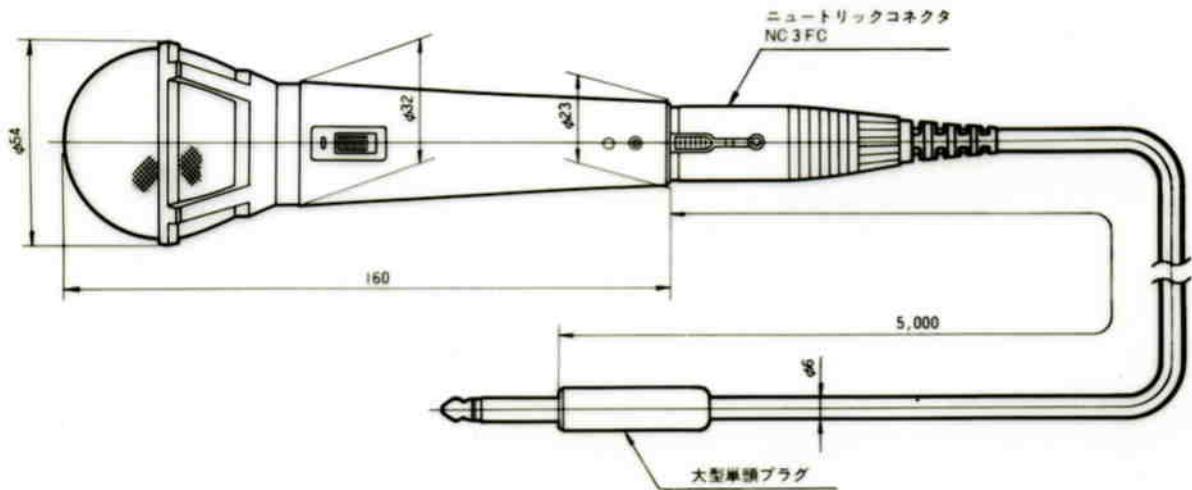


■指向特性

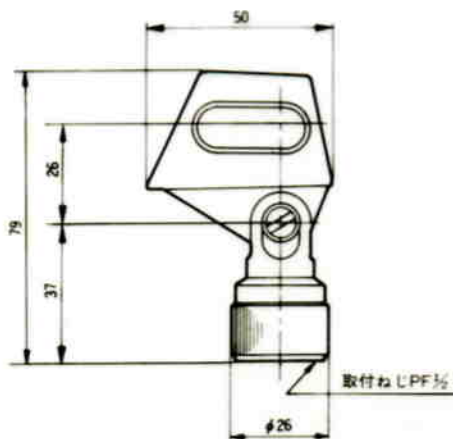


■外觀寸法図

●マイクロホン



●マイクロホンアダプター



単位	mm
縮尺	1/2