

単一指向性ダイナミックマイクロホン WM-8080F

■機器概要

ハンド形の単一指向性ダイナミックマイクロホンです。

放送局、大劇場、ホール、ライブステージ等のボーカルマイクロホンに適しています。

二重ウインドスクリーン構造の採用によるポップノイズ対策、独自の構造により広帯域にわたる鋭い指向性の実現を図りました。また近接使用状態で歪みが少なく張りのある抜けの良い音質を得られます。

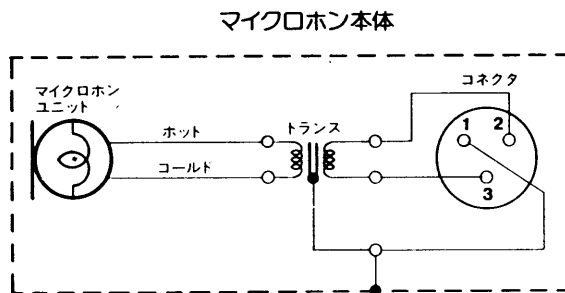
■機器定格

形 式	ダイナミック形	誘導雑音	5 dB SPL/mGauss 以下 (0 dB = $2 \times 10^{-4} \mu\text{bar} \cdot \text{ウェイティング A}$)
正面感度	-76 dB \pm 2 dB (0 dB = $1 \text{V} / \mu\text{bar} \cdot 1 \text{kHz}$)	周囲温度	-10°C ~ +50°C
周波数特性	70 Hz ~ 16,000 Hz	取付ねじ	PF $\frac{1}{2}$ または W $\frac{3}{8}$
指向特性	単一指向性	寸 法	$\phi 52$ (最大径) \times 161 (長さ) mm
出力インピーダンス	250 Ω \pm 20% (1 kHz \cdot 平衡形)	重 量	約 250 g (本体のみ)
風雑音	45 dB SPL / 2 m/sec (0 dB = $2 \times 10^{-4} \mu\text{bar} \cdot \text{ウェイティング A}$)	仕 上 げ	ニッケル梨地メッキ、 ニッケル梨地色アルマイト処理

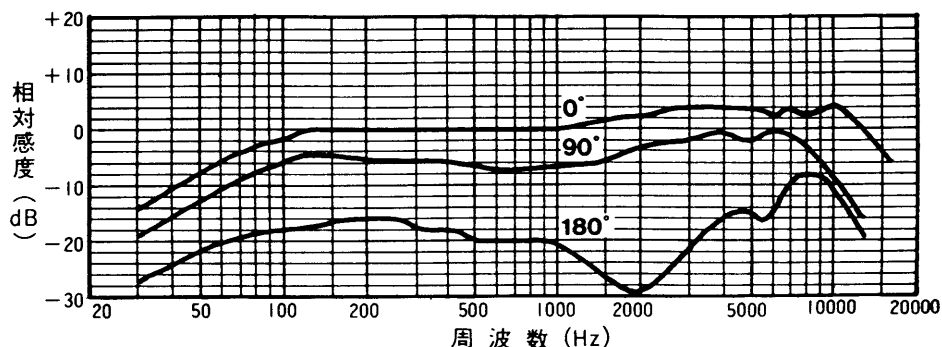
■付属品

変換ねじ (PF $\frac{1}{2}$ \rightarrow W $\frac{3}{8}$)	1	ソフトケース	1
マイクロホンアダプタ	1	取扱説明書	1
六角レンチセット	1	保証書	1

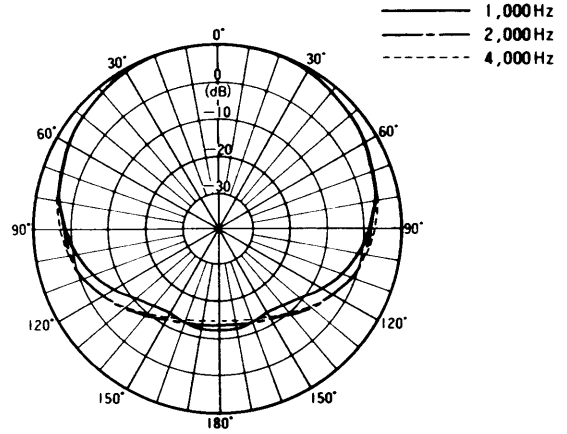
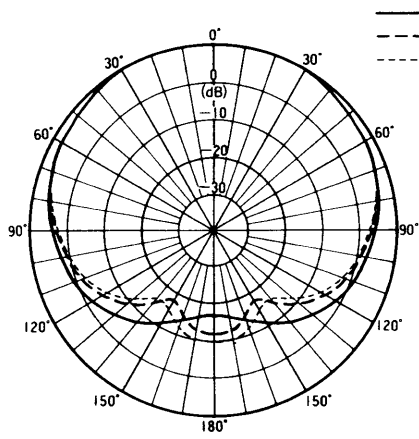
■回路図



■周波数特性

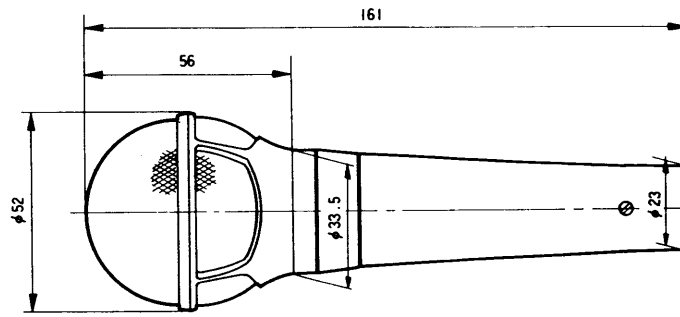


■ 指向特性

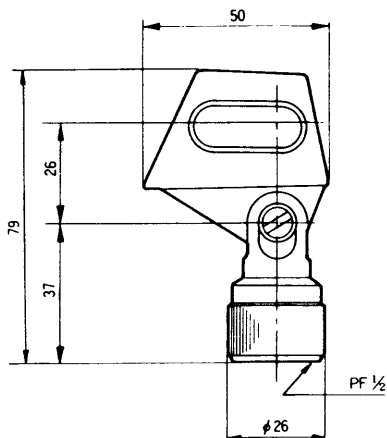


■ 外観寸法図

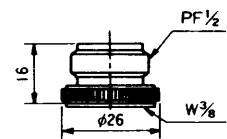
● マイクロホン



● マイクロホンアダプター



● 変換ねじ



単位	mm
縮尺	1/2