

単一指向性エレクトレットコンデンサマイクロホン WM-8150

■概要

すぐれた過渡特性と高入力音圧に耐える特性を持ったバックエレクトレット方式、音質切換スイッチ付の単一指向性エレクトレットコンデンサマイクロホンです。

録音スタジオ、放送局、ホール等の音楽収音用マイクロホンに適しています。

電源は、使用目的に合わせて、4種類を使い分けられます。

フレキシブルシャフト WN-5400Aを使用することによりフレキシブルマイクロホンとしても使用できます。

■定格

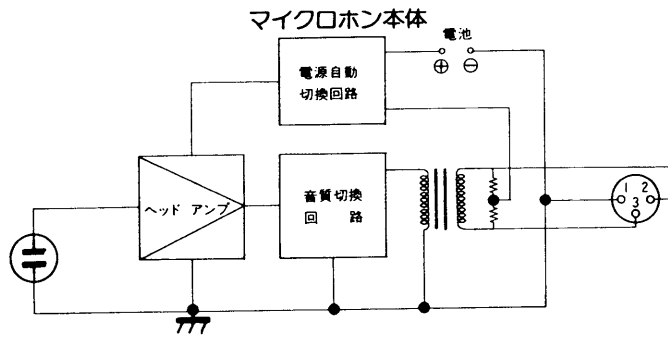
形 式	電極(バック)エレクトレットコンデンサ形	
感 度	-74dB±3dB (0dB=1V/μbar, 1kHz, 電源は酸化銀電池 4G13 2個使用時)	
周波数特性	30~18,000Hz	
指 向 性	単一指向性	
出カインピーダンス	250Ω±20% 平衡形 (1kHz, 電源は酸化銀電池 4G13 2個使用時)	
誘導雑音	5dB SPL/mGauss 以下 (0dB=2×10 ⁻⁴ μbar)	
風雑音	60dB SPL/2m/sec 以下 (0dB=2×10 ⁻⁴ μbar) ウインドスクリーンなしの場合	
固有雑音	28dB SPL 以下, 1kHz (0dB=2×10 ⁻⁴ μbar)	
S N 比	46dB 以上	
最大入力音圧 (ひずみ1%, 1kHz)	酸化銀電池 4G13 2個(12.4V)または外部電源(48V)使用時	140dB SPL 以上
	酸化銀電池 4G13 1個(6.2V)と電池アダプター 使用時	136dB SPL 以上
	単三乾電池 SUM-3 1個(1.5V) 使用時	126dB SPL 以上
ダイナミックレンジ (1kHz)	酸化銀電池 4G13 2個(12.4V)または外部電源(48V)使用時	112dB
	酸化銀電池 4G13 1個(6.2V)と電池アダプター 使用時	108dB
	単三乾電池 SUM-3 1個(1.5V) 使用時	98dB
音 質 切 換	V: -4dB (50HzにおけるMとの差)	
電 源	酸化銀電池 4G13 2個 (12.4V)	
	酸化銀電池 4G13 1個 (6.2V)と電池アダプター使用	
	単三乾電池 SUM-3 1個 (1.5V)	
	外部電源 (48V)	
消 費 電 流	酸化銀電池 4G13 2個(12.4V) 使用時	400μA 以下
	酸化銀電池 4G13 1個(6.2V)と電池アダプター使用時	320μA 以下
	単三乾電池 SUM-3 1個(1.5V) 使用時	230μA 以下
	外部電源 (48V)	1.7mA 以下
電 池 寿 命	酸化銀電池 4G13 2個(12.4V) 使用時	連続 350時間以上
	酸化銀電池 4G13 1個(6.2V)と電池アダプター使用時	連続 450時間以上
	単三乾電池 SUM-3 1個(1.5V) 使用時	連続 4,000時間以上
出カコード	φ6, 4芯シールド線, 約5m, ダークグレー色	
出カコネクタ	キャンノンタイプコネクタ(XLR-3-11C相当(マイク側)), キャンノンタイプコネクタ(XLR-3-12C相当(接続機器側))	
使用周囲温度	0°C~+40°C	
スタンド取付ねじ	PF 1/2	
寸 法	φ23×195(長さ)mm	
重 量	約200g (本体のみ)	
仕 上 げ	ニッケル梨地メッキ	

* 電源に酸化銀電池 4G13 1個(6.2V)または、単三乾電池 SUM-3 1個(1.5V)を使用した場合、酸化銀電池 4G13 2個(12.4V)使用にくらべ感度が1dB程度低くなり、また出カインピーダンスは0~20%程度高くなります。

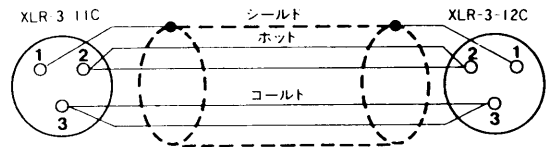
■付属品

マイクロホンコード	1	ソフトケース	1
マイクロホンアダプター	1	ウインドスクリーン	1
電池アダプター	1	取扱説明書	1
電池チューブ	1	保証書	1

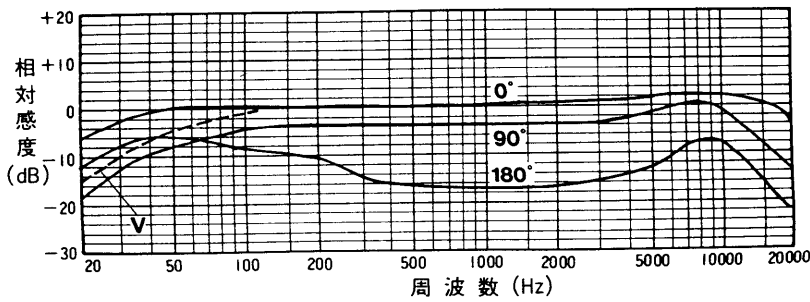
■ ブロックダイアグラム



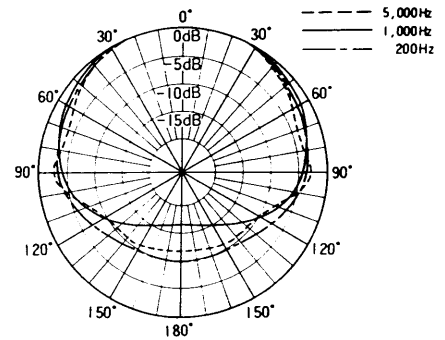
マイクロホンコード



■ 周波数特性

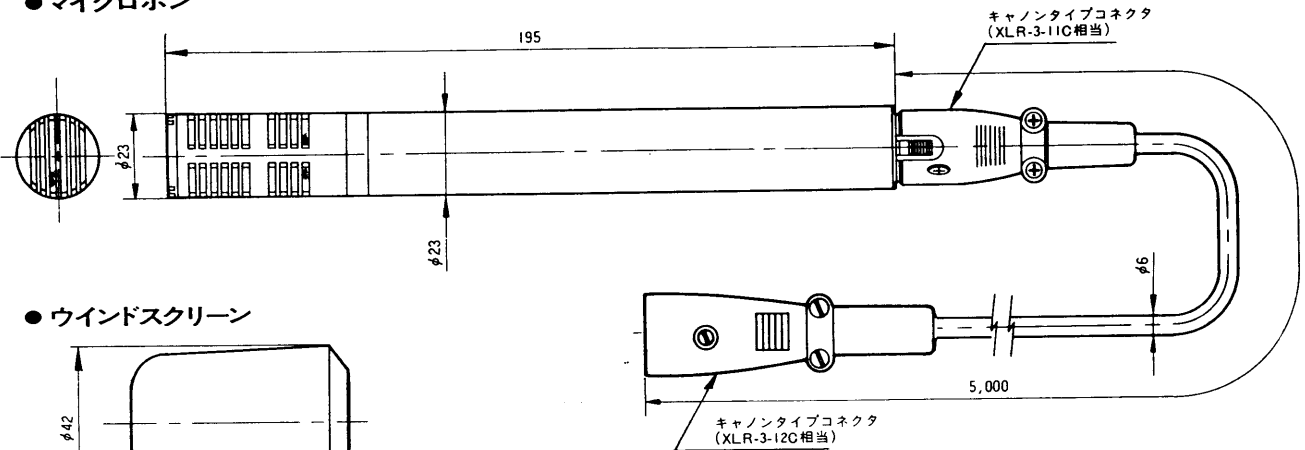


■ 指向特性

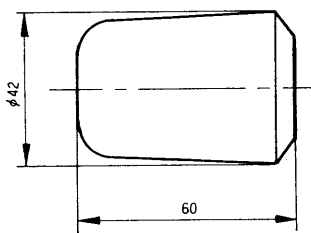


■ 外観寸法図

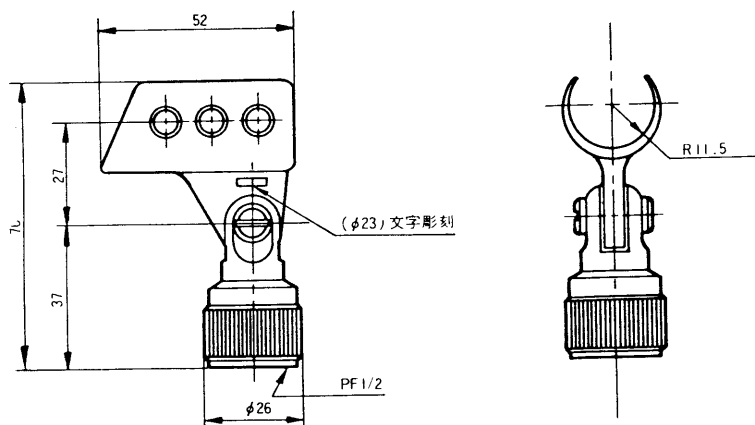
● マイクロホン



● ウィンドスクリーン



● マイクロホンアダプター



単位	mm
縮尺	1/2