

単一指向性エレクトレットコンデンサマイクロホン

WM-8600

■概要

2枚の振動板を用いたプッシュプル構造のバックエレクトレット方式コンデンサマイクロホンです。ふくよかでハギレの良い音質は、楽器收音からスピーチ收音まで広い範囲に使用できます。

電源は、使用目的に合わせて、2種類を使い分けられます。

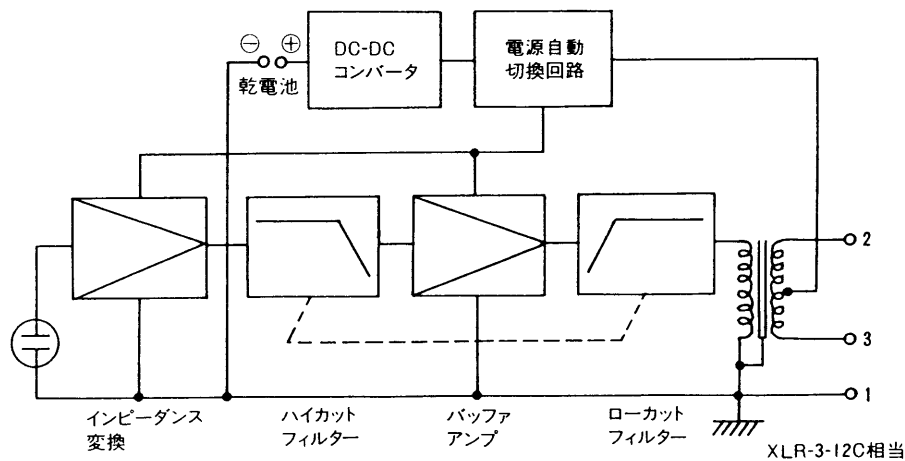
■定格

形 式	プッシュプルタイプ電極(バック)エレクトレットコンデンサ形	
感 度	-70dB±2.5dB (0dB=1V/μbar・1kHz)	
周波数特性	30~18,000Hz	
指向特性	単一指向性	
出カインピーダンス	250Ω±20%平衡形(1kHz, 単三乾電池2本使用時)推奨負荷インピーダンス3KΩ以上	
誘導雑音	5dB SPL/m gauss	
風雑音	50dB SPL/2m/sec	
固有雑音	23dB SPL以下 (0dB=2×10 ⁻⁴ μbar・1kHz)	
S N 比	51dB以上 (1kHz)	
最大入力音圧	154dB SPL以上 (0dB=2×10 ⁻⁴ μbar・1kHz, 外部電源) ひずみ1%, 100Hz~20kHz	142dB SPL以上 (0dB=2×10 ⁻⁴ μbar・1kHz, SUM-3使用) 時ひずみ1%, 60Hz~20kHz
ダイナミックレンジ	131dB以上(100Hz~20kHz, 外部電源)	
音質切換	フラット——ローカット(ロールオフ)——スピーチ	
電 源	外部電源(48V)	単三乾電池×2(3V)
消費電流	外部電源(3.5mA以下)	単三乾電池×2(18mA)
電池寿命		単三乾電池 70時間以上 (連続使用)
出力コネクタ	キャノンタイプコネクタ (XLR-3-12C相当)	
使用周囲温度	0°C~40°C	
スタンド取付ねじ	PF 1/2	
寸 法	φ48(最大径)×207(高さ)	
重 量	約520g	
仕 上 げ	ニッケル梨地メッキおよびメタリック塗装	

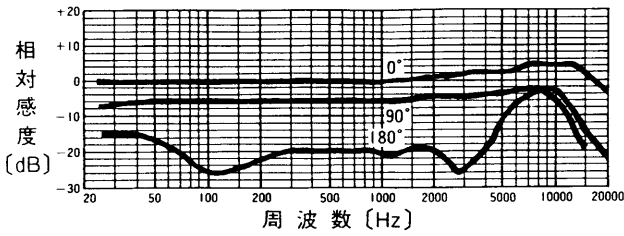
■付属品

キャリングケース.....	1	取扱説明書.....	1
延長シャフト.....	1	保証書.....	1

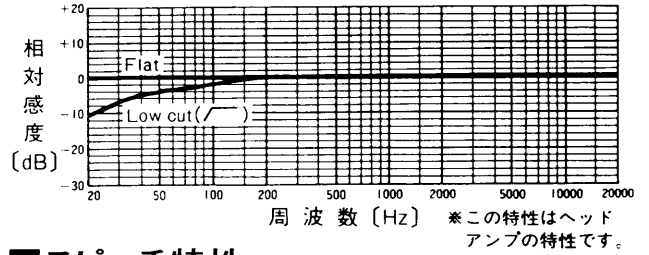
■ブロックダイアグラム



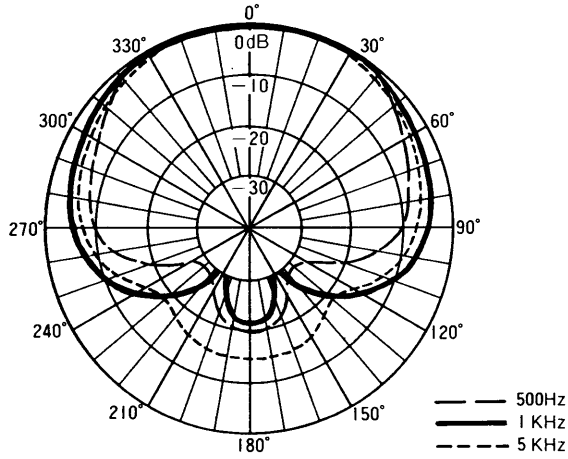
■周波数特性



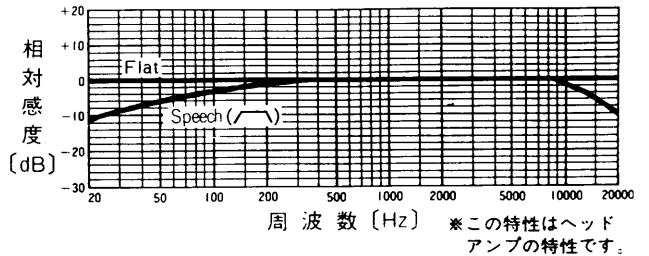
■ローカット特性



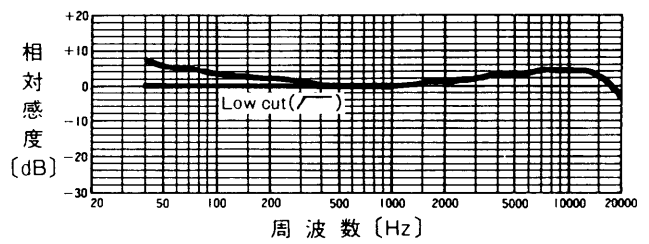
■指向特性



■スピーチ特性

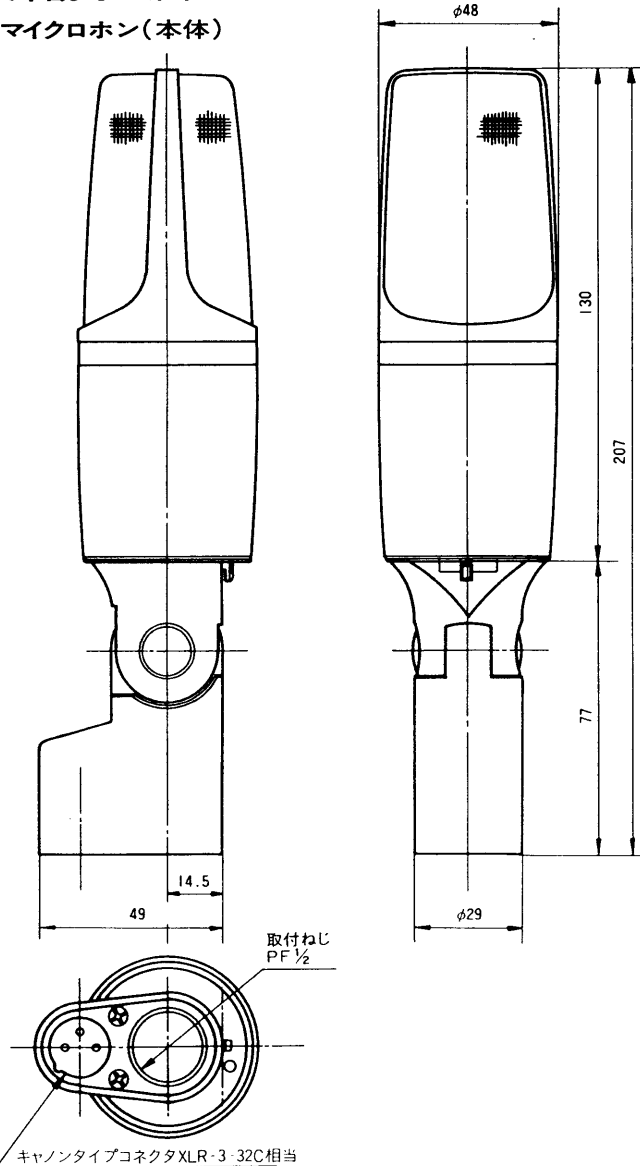


■近接特性 (20cm)

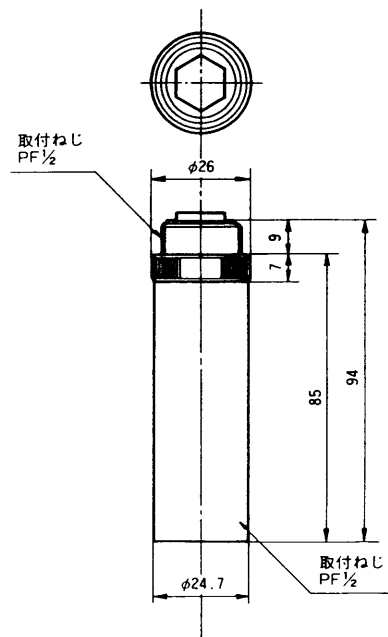


■外觀寸法図

●マイクロホン(本体)



●延長シャフト



単位	mm
縮尺	1/2