

コンデンサーマイクロホン WM-C90

概要

楽器收音、エアモニターに適した広帯域で素直な音質のコンデンサーマイクロホンです。

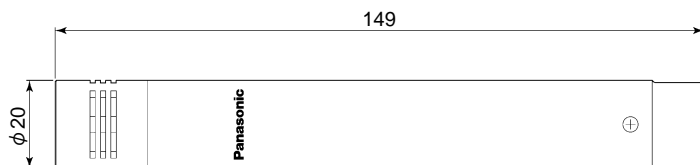
仕様

形式	バックエレクトレットコンデンサー型
感度	-40 dB \pm 3.5 dB (0 dB=1 V/Pa、1 kHz)
周波数特性	40 Hz \sim 18 000 Hz
指向特性	カーディオイド
出力インピーダンス	200 Ω \pm 30 % (平衡型)、1 kHz
固有雑音	22 dB
最大入力音圧	134 dB
電源	24 V \sim 52 V (ファンタム電源)
消費電流	4.7 mA (ファンタム 48 V)
出力コネクター	マイク側：キャノンタイプ (XLR -3 -12C 相当) ピン1：アース ピン2：ホット ピン3：コールド
使用温度範囲	0 $^{\circ}$ C \sim +40 $^{\circ}$ C
寸法	ϕ 20 (最大径) mm \times 149 (本体長さ) mm
質量	約 125 g (本体のみ)
仕上げ	ブラックメタリック色塗装

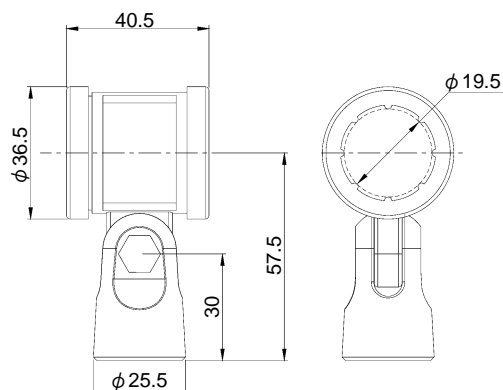
付属品

マイクホルダー (ねじ：U5/8)	1	ウインドスクリーン (ウレタン)	1
変換ねじ (U5/8 \rightarrow W3/8)	1	取扱説明書	1
変換ねじ (U5/8 \rightarrow PF1/2)	1		

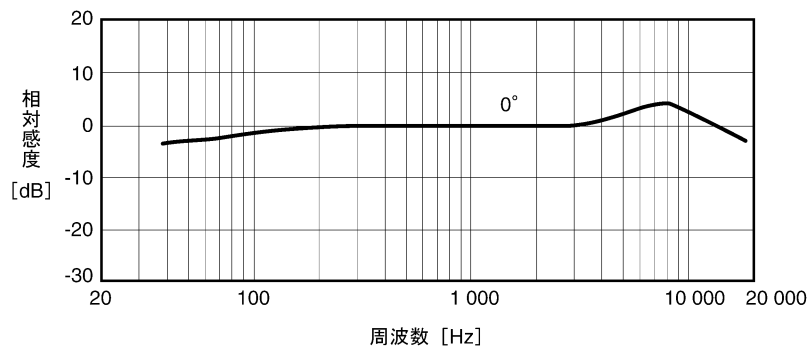
外観寸法図 (単位：mm)



マイクホルダー



周波数特性



指向特性

