

ダイナミックマイクロホン

WM-D170SW-K

■概要

本機は、ボーカル用のダイナミックマイクロホンです。
マイクスタンド用変換ねじを2種類用意し、汎用性を持たせています。

■仕様

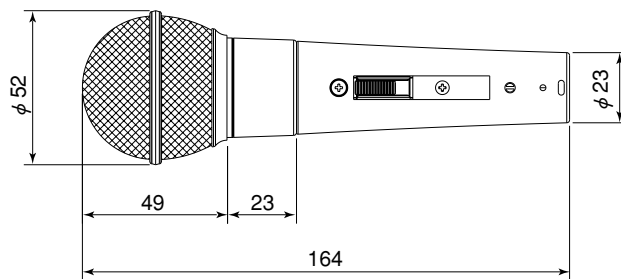
| | |
|-----------|--|
| 形式 | ダイナミック型 |
| 感度 | -52 dB±3.5 dB (0 dB=1 V/Pa、1 kHz) |
| 周波数特性 | 70 Hz～16 000 Hz |
| 指向特性 | ハイパーカーディオイド |
| 出力インピーダンス | 300 Ω±30 % (平衡型)、1 kHz ただし大型単頭プラグ内で不平衡接続 |
| 出力ケーブル | φ5 mm、2芯シールド線、約5 m、黒色 |
| 出力コネクター | マイク側：キャノンタイプ (XLR -3 -12C相当) アンプ側：大型単頭プラグ ピン1：アース ピン2：ホット ピン3：コールド |
| 使用温度範囲 | -10 °C～+50 °C |
| 寸法 | φ52 (最大径) mm×164 (本体長さ) mm |
| 質量 | 約290 g (本体のみ) |
| 仕上げ | ブラックメタリック色塗装 |

■付属品

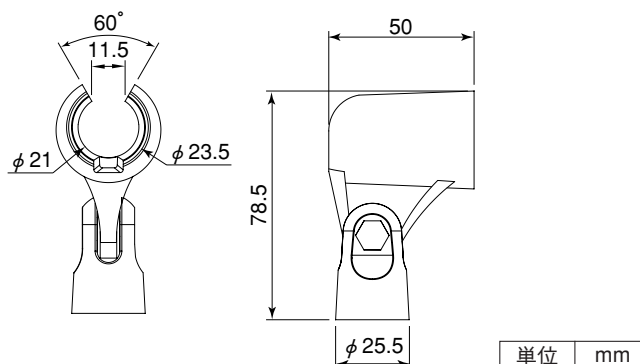
| | |
|-----------------------------|--|
| マイクホルダー (ねじ：U5/8) …………… 1 | マイクケーブル (φ5 mm 2芯シールド線約5 m キャノンタイプコネクター、大型単頭プラグ付き) …… 1 |
| 変換ねじ (U5/8 → W3/8) …………… 1 | 取扱説明書 …………… 1 |
| 変換ねじ (U5/8 → PF1/2) …………… 1 | |

■外観寸法図

●マイク本体

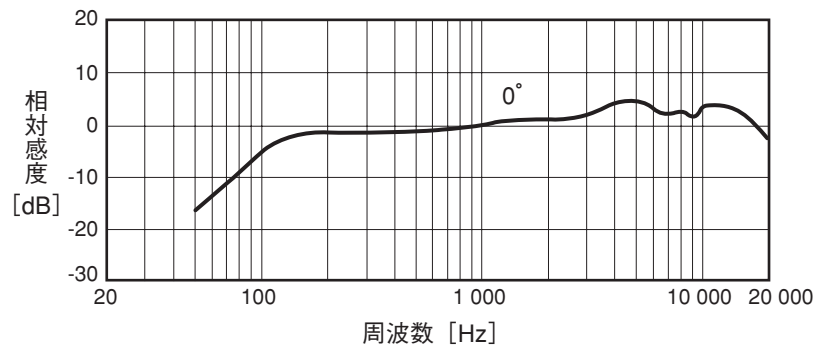


●マイクホルダー



単位 mm

■周波数特性



■指向特性

