

## 単一指向性ダイナミックマイクロホン

## WM-D55

### ■概要

- ハンド形ボーカル用単一指向性ダイナミックマイクロホンです。
- ライブステージやカラオケなどのボーカル用に適しています。
- 二重ウインドスクリーン構造の採用によるポップノイズ対策、また、広帯域にわたる鋭い指向性の実現を図りました。また、ボイスコイルには無酸素銅線を採用しており、ひずみが少なく張りのある抜けの良い音質を得られます。
- ロック機構付きのトークスイッチを備えており、まちがってOFFにすることがなくなりました。

### ■定格

形式：ダイナミック形  
 感度：-54dB±3dB  
 (0dB=1V/Pa=1V/10μbar, 1kHz)  
 周波数特性：60Hz~14kHz  
 特向特性：単一指向性  
 出力インピーダンス：600Ω±30% (1kHz、平衡形)  
 風雑音：46dB<sub>SPL</sub>/2m/sec  
 (0dB=2×10<sup>-4</sup>μbar・ウエイテングA)  
 誘導雑音：7dB<sub>SPL</sub>/mGauss  
 (0dB=2×10<sup>-4</sup>μbar・ウエイテングA)

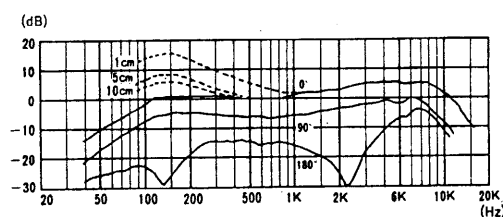
マイクロホン：φ6 2芯シールド線 5m、黒色  
 出力コネクタ：キャノンタイプコネクタ  
 大形単頭プラグ(金属ケース付)  
 周囲温度：-10℃~+50℃  
 取付ねじ：PF1/2またはW3/8  
 寸法：φ48 (最大径)×174 (長さ) mm  
 重量：約260g (本体のみ)  
 仕上げ：黒色塗装 (つや消し)

### ■付属品

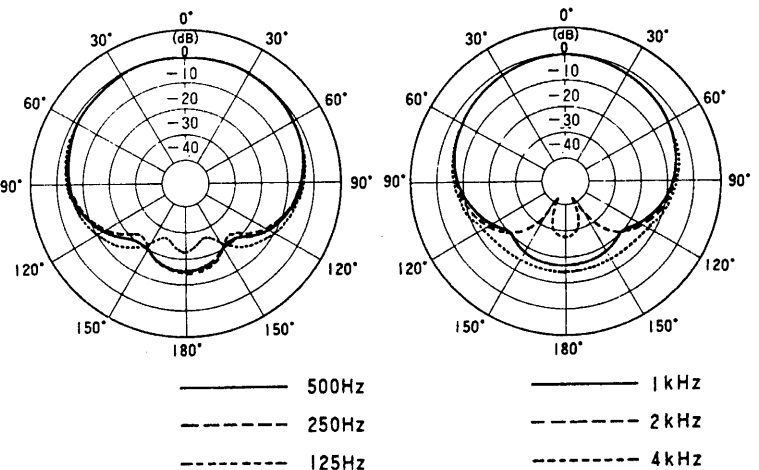
マイクロホンコード ..... |  
 マイクロホンアダプタ ..... |  
 変換ねじ (PF1/2→W3/8) ..... |

ソフトケース ..... |  
 取扱説明書 ..... |  
 保証書 ..... |

### ■周波数特性

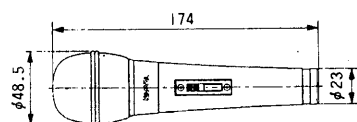


### ■指向特性

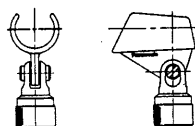


### ■外観寸法図

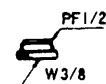
#### ●マイクロホン



#### ●マイクロホンアダプタ



#### ●変換ねじ



単位	mm
縮尺	1/5