

単一指向性ダイナミックマイクロホン

WM-D65

■概要

- ハンド形ボーカル用単一指向性ダイナミックマイクロホンです。
- 大劇場、ホールおよびライブステージなどのボーカル用、楽器用としても使用できます。
- 二重ウインドスクリーン構造の採用によるポップノイズ対策、また、広帯域にわたる鋭い指向性の実現を図りました。また、ボイスコイルには無酸素銅線を採用しており、ひずみが少なく張りのある抜けの良い音質を得られます。
- ロック機構付きのトークスイッチを備えており、まちがってOFFにすることがなくなりました。

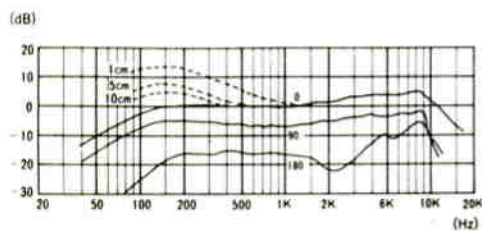
■定格

形 式：ダイナミック形	マイクロホン：φ6 2芯シールド線 5m、黒色
感 度：-53dB±3dB (0dB=1V/Pa=1V/10 μ bar, 1kHz)	出力コネクタ：キャノタイプコネクタ 大形単頭プラグ(金属ケース付)
周波数特性：50Hz~15kHz	周囲温度：-10℃~+50℃
指向特性：単一指向性	取付ねじ：PF1/2またはW3/8
インピーダンス：600 Ω ±25% (1kHz、平衡形)	寸 法：φ48 (最大径)×174(長さ)mm
風 雑 音：45dB _{SPL} /2m/sec (0dB=2×10 ⁻⁴ μ bar・ウエイテングA)	重 量：約340g (本体のみ)
誘導雑音：5dB _{SPL} /mGauss (0dB=2×10 ⁻⁴ μ bar・ウエイテングA)	仕 上 げ：黒色塗装 (つや消し)

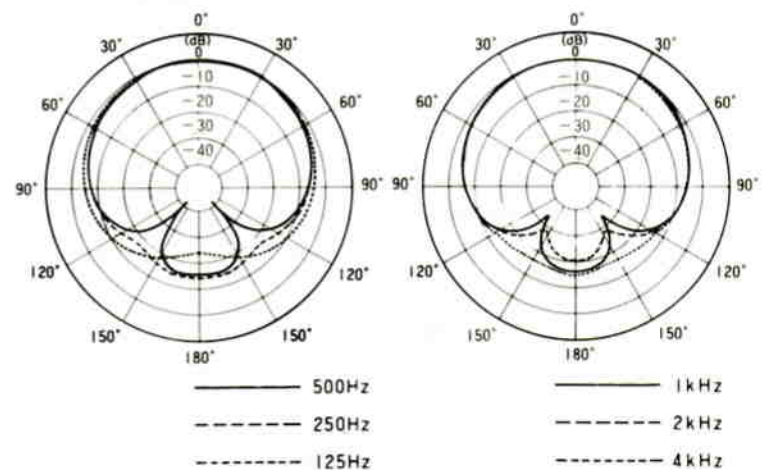
■付属品

- | | |
|------------------------|-------------|
| マイクロホンコード..... | ソフトケース..... |
| マイクロホンアダプタ..... | 取扱説明書..... |
| 変換ねじ (PF1/2→W3/8)..... | 保証書..... |

■周波数特性

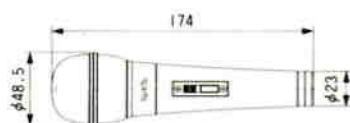


■指向特性

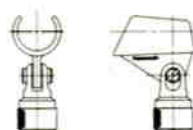


■外観寸法図

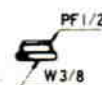
●マイクロホン



●マイクロホンアダプタ



●変換ねじ



単位	mm
縮尺	1/5