

コントロールユニット WM-KC10

■概要

本機は、省線型有線会議マイクシステムに使用するコントロールユニットです。別売のマイクロホンユニットと接続し、様々な会議運営ができます。

- ボイススイッチモード、発言者スイッチモード、発言者スイッチ要求許可モード、発言者指定モードの4つのモードで使用できます。
- 付属の設定支援ソフトをインストールしたPCを接続することで、各種設定を行うことができます。
- マイクロホンユニット内蔵スピーカーの音声信号補正を目的とした外部機器を接続できます。
- 録音用出力として、RCAピンコネクタ-2系統を装備しています。
- 拡声用出力として、XLRコネクタ-2系統を装備しています。
- マイクロホンユニットを1カスケード接続当たり12台まで、最大4カスケード接続で48台まで接続できます。
- 10個のパターンメモリーを内蔵しており、使用状況に合わせて設定を登録・呼び出しすることができます。
※パターン1~4はコントロールユニット前面のパターン選択スイッチから呼び出すことができます。
- ラックマウント後の調整に便利な、前面シリアル通信ポートを装備しています。

■仕様

●基本仕様

電源供給方式	AC100 V (50 Hz/60 Hz)
消費電力	約62 W
使用温度範囲	-10 °C~+45 °C
寸法	幅420 mm 高さ88 mm 奥行230 mm (ゴム足、突起部含まず)
質量	約4.5 kg
仕上げ	パネル：AVアイボリー色焼付塗装 (マンセル7.9Y6.8/0.8近似色) カバー：AVアイボリー色塗装鋼板 (マンセル7.9Y6.8/0.8近似色)

●電気的仕様 (音声入出力)

マイク系統音声入力 (発言中マイクミキシング音声、全マイクミキシング音声)	入力形式：10ピン丸型専用コネクタ-メス (HR10A-10R-10S) ×4系統、 平衡 (電子バランス) 入力レベル：6 dBV 入力インピーダンス：10 kΩ
マイク系統音声出力 (マイクロホンユニットスピーカー用音声)	出力形式：10ピン丸型専用コネクタ-メス (HR10A-10R-10S) ×4系統、 平衡 (電子バランス) 出力レベル：6 dBV 適合負荷インピーダンス：10 kΩ
XLRコネクタ-1、2出力 (発言中マイクミキシング音声、全マイクミキシング音声)	出力形式：XLR-3-32 (オス) 相当、2系統、平衡 (電子バランス) 出力レベル：6 dBV 適合負荷インピーダンス：10 kΩ以上
RCAピンコネクタ-1、2出力 (発言中マイクミキシング音声、全マイクミキシング音声)	出力形式：RCAピンコネクタ-メス、2系統、不平衡 出力レベル：0 dBV 適合負荷インピーダンス：10 kΩ以上
インサージョン (マイクロホンユニットスピーカー用インサージョン)	インサージョンSEND端子 出力形式：XLR-3-32 (オス) 相当、平衡 (電子バランス) 出力レベル：6 dBV 適合負荷インピーダンス：10 kΩ以上 インサージョンRETURN端子 入力形式：XLR-3-31 (メス) 相当、平衡 (電子バランス) 入力レベル：6 dBV 入力インピーダンス：10 kΩ以上

●電気的仕様 (通信)

コントロールユニット-マイクロホンユニット間通信	通信方式：RS485/422 半二重通信 同期方式：調歩同期 データ転送速度：19.2 kbps
--------------------------	--

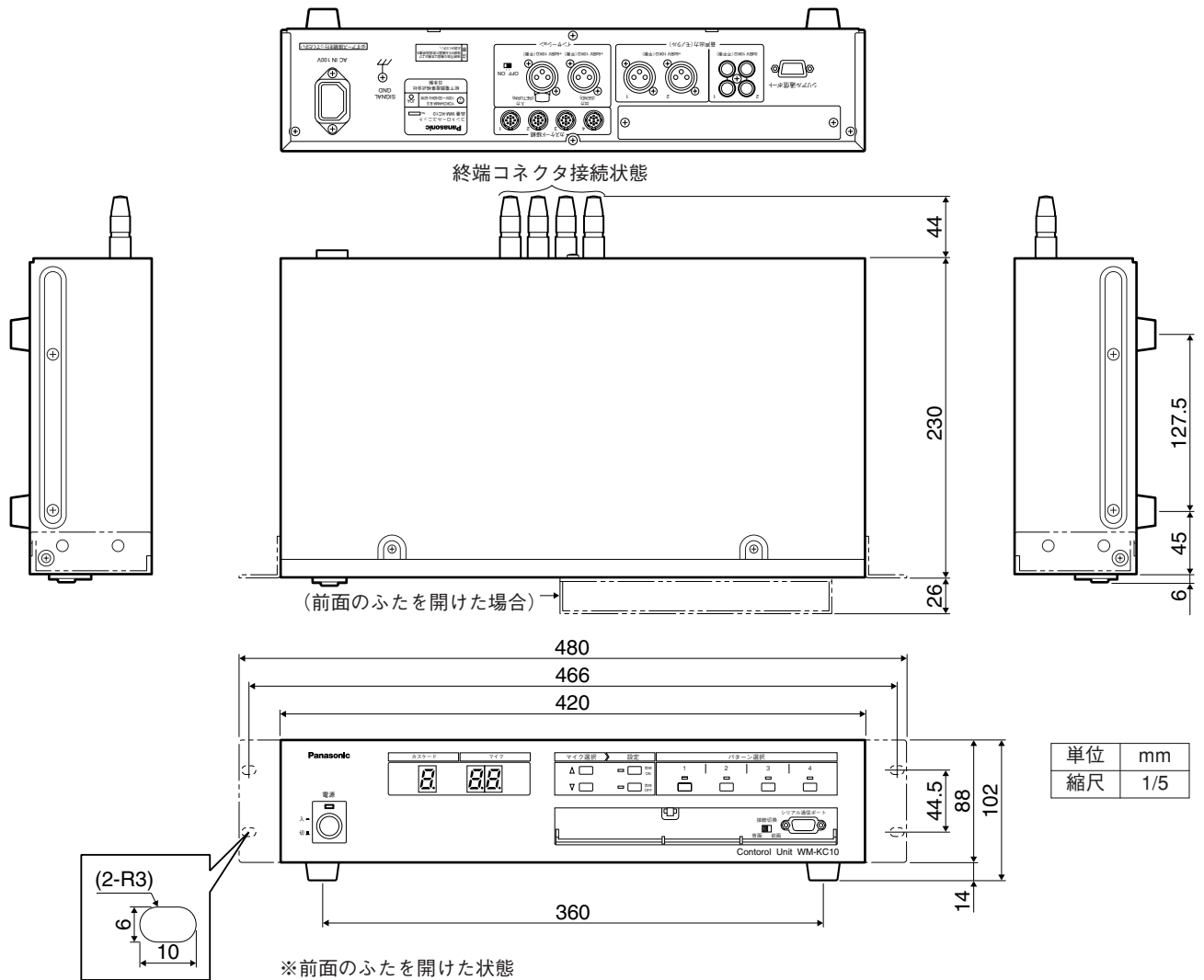
●電気的仕様 (DC電源出力)

マイクロホンユニット用DC電源供給	電源電圧：DC24 V、4系統 最大消費電流：1.2 A×4系統
-------------------	-------------------------------------

■付属品

取扱説明書	1	ラック取付ねじ (M5×12)	4
保証書	1	ねじ隠しラベル	4
終端コネクタ	4	マイク番号設定用小型ドライバー	
電源ケーブル	1	(マイクロホンユニット用)	1
ラックマウント金具	2	ヒューズ取り外し治具 (本機内部に内蔵)	1
ラックマウント金具取付ねじ (M4×10)	4	設定支援ソフト (CD-ROM)	1

■外観寸法図



■ ブロックダイアグラム

