

エレクトレットコンデンサマイクロホン

WM-~~S1, S1/B, S2, RS2~~
~~S5, S5/B, S10, RS10~~

■概要

- 小形マイクロホンながら、大形マイクロホンに匹敵するサウンドクォリティを有しています。
- 専用クリップで楽器への取り付けが簡単になり、セッティング時間の短縮とマイクスタンドの本数削減が可能です。

●WM-S1

- ・シンバルなど、高調波成分を多く含んだ楽器の収音に適しています。
- ・出力トランスの回路構成により、ひずみの少ない音を得られます。

●WM-S1/B (WM-S1のバッテリータイプ)

- ・シンバルなど、高調波成分を多く含んだ楽器の収音に適しています。
- ・ファンタム電源と単三乾電池の2ウェイ電源供給方式になっています。
- ・ワイヤレストランスミッタとの接続により、ケーブルレスの演奏が可能になります。

●WM-S2

- ・パーカッション、サククスなどの仕込み用マイクとして適しています。
- ・ファンタム電源と単三乾電池の2ウェイ電源供給方式になっています。

●WM-RS2

- ・WM-S2のワイヤレスモデルで、電源はワイヤレス送信機(WX-RB400など)から供給されます。(RAMSA専用)

●WM-S5

- ・タム、スネアなど、大音圧の楽器の収音に適しています。
- ・出力トランスレスの回路構成により、ひずみの少ない音を得られます。
- ・最大入力音圧158dB SPLを有し、ドラム、トランペットなど音圧の高い楽器に適しています。

●WM-S5/B (WM-S5のバッテリータイプ)

- ・タム、スネア、サククス、トランペットなどの楽器の収音に適しています。
- ・ファンタム電源と単三乾電池の2ウェイ電源供給方式になっています。
- ・ワイヤレストランスミッタとの接続により、ケーブルレスの演奏が可能になります。
- ・最大入力音圧150dB SPLを有し、ドラム、トランペットなど音圧の高い楽器に適しています。

●WM-S10

- ・ヘッドセットタイプで楽器の演奏に支障のないハンズフリーボーカルマイクとして適しています。
- ・ファンタム電源と単三乾電池の2ウェイ電源供給方式になっています。

●WM-RS10

- ・WM-S10のワイヤレス用モデルで、電源はワイヤレス送信機(WX-RB400など)から供給されます。(RAMSA専用)

■ 定格

● WM-S1, S5 ※〔 〕内はWM-S5です

形 式：バックエレクトレットコンデンサ形
感 度：-42dB±3dB(0dB=1V/Pa, 1kHz)
[-52dB±3dB(0dB=1V/Pa, 1kHz)]
周波数特性：50Hz～18kHz
[70Hz～16kHz]
指 向 特 性：単一指向性
出力インピーダンス：600Ω±30%(1kHz, 平衡形)
出力トランスレス
最大入力音圧：148dB SPL(1kHz標準値)
[158dB SPL(1kHz標準値)]
固 有 雑 音：33dB SPL(74dB SPL標準値)
[36dB SPL(74dB SPL標準値)]
ダイナミックレンジ：115dB
[122dB]
電 源：DC48Vファンタム
消 費 電 流：3mA

マイクロホンコード：φ2.6、2芯シールド線3m、黒色艶消し
出力コネクタ：キャノンタイプコネクタ
(XLR-3-12C相当)
中継コネクタ：4Pメタルコネクタ
使用周囲温度：-10℃～50℃
寸 法：マイクロホン：φ13(最大径)×33
(長さ)mm
プリアンプ部：φ24(最大径)×115
(長さ)mm
重 量：マイクロホン：約16g
仕 上 げ：プリアンプ部：約100g
マイクロホン：黒クロームメッキ艶消し
マンセル N-1 近似色
プリアンプ部：黒色艶消し塗装
マンセル N-1 近似色

● WM-S1/B

形 式：バックエレクトレットコンデンサ形
感 度：-45dB±3dB(0dB=1V/Pa, 1kHz)
周波数特性：50Hz～18kHz
指 向 特 性：単一指向性
出力インピーダンス：250Ω±30%(1kHz, 平衡形)
最大入力音圧：140dB SPL(1kHz標準値)
固 有 雑 音：33dB SPL(74dB SPL標準値)
ダイナミックレンジ：107dB
電 源：DC48Vファンタム または単三形乾電池
R6P(SUM-3)(1.5V) 2個
消 費 電 流：3mA(DC48Vファンタム時)
電 池 寿 命：約36時間以上
(ナショナルハイトップ使用時)

マイクロホンコード：φ2.6、2芯シールド線3m、黒色艶消し
出力コネクタ：キャノンタイプコネクタ
(XLR-3-12C相当)
中継コネクタ：4Pメタルコネクタ
使用周囲温度：-10℃～50℃
寸 法：マイクロホン：φ13(最大径)×33
(長さ)mm
プリアンプ部：62(幅)×85.5(高さ)
×27(奥行)mm
重 量：マイクロホン：約16g
プリアンプ部：約200g
仕 上 げ：マイクロホン：黒クロームメッキ艶消し
マンセル N-1 近似色
プリアンプ部：黒色艶消し塗装
マンセル N-1 近似色

● WM-S5/B

形 式：バックエレクトレットコンデンサ形
感 度：-53dB±3dB(0dB=1V/Pa, 1kHz)
周波数特性：70Hz～16kHz
指 向 特 性：単一指向性
出力インピーダンス：250Ω±30%(1kHz, 平衡形)
最大入力音圧：150dB SPL(1kHz標準値)
固 有 雑 音：37dB SPL(74dB SPL標準値)
ダイナミックレンジ：113dB
電 源：DC48Vファンタム または単三形乾電池
R6P(SUM-3)(1.5V) 2個
消 費 電 流：3mA(DC48Vファンタム時)
電 池 寿 命：約36時間以上
(ナショナルハイトップ使用時)

マイクロホンコード：φ2.6、2芯シールド線3m、黒色艶消し
出力コネクタ：キャノンタイプコネクタ
(XLR-3-12C相当)
中継コネクタ：4Pメタルコネクタ
使用周囲温度：-10℃～50℃
寸 法：マイクロホン：φ13(最大径)×33
(長さ)mm
プリアンプ部：62(幅)×85.5(高さ)
×27(奥行)mm
重 量：マイクロホン：約16g
プリアンプ部：約200g
仕 上 げ：マイクロホン：黒クロームメッキ艶消し
マンセル N-1 近似色
プリアンプ部：黒色艶消し塗装
マンセル N-1 近似色

●WM-S2, S10 ※〔 〕内はWM-S10です

形 式：バックエレクトレットコンデンサ形 寸
 感 度：-56dB±3dB(0dB=1V/Pa, 1kHz)
 周波数特性：120Hz～15kHz
 指向特性：単一指向性
 出力インピーダンス：250Ω±30%(1kHz、平衡形)
 最大入力音圧：138dB SPL(1kHz標準値)
 固有雑音：35dB SPL(74dB SPL標準値)
 ダイナミックレンジ 103dB
 電 源：DC12V～DC48Vファンタムまたは 重
 単三形乾電池SUN-3(1.5V) 2個
 消費電流：3mA(3V時)
 電池寿命：約200時間以上
 (ナショナルハイトップ使用時) 仕 上
 マイクロホンコード：φ2.6、2芯シールド線3m、黒色艶消し
 [φ2.3、2芯シールド線1.5m、黒色艶消し]
 出力コネクタ：キャノンタイプコネクタ(XLR-3-12C相当)
 中継コネクタ：4Pメタルコネクタ
 使用周囲温度：-10℃～50℃

法：マイクロホン：φ13(最大径)×33
 (長さ)mm

プリアンプ部：63(幅)×88(高さ)×
 35(奥行)mm

〔 マイクロホン：φ13(最大径)×31
 (長さ)mm
 プリアンプ部：63(幅)×88(高さ)×35
 (奥行)mm 〕

量：マイクロホン：約16g

プリアンプ部：約174g

〔 ヘッドセット：約90g
 プリアンプ部：約174g 〕

げ：マイクロホン：黒クロームメッキ艶消し
 マンセル N-1 近似色

プリアンプ部：黒色ウレタン塗装艶消し
 マンセル N-1 近似色

ヘッドセット

ヘッドバンド：黒クロームメッキ

マイク部：黒クロームメッキ艶消し
 マンセル N-1 近似色

プリアンプ部：黒色半艶ウレタン塗装
 マンセル N-1 近似色

●WM-RS2, RS10 ※〔 〕内はWM-RS10です

形 式：バックエレクトレットコンデンサ形 重
 周波数特性：120Hz～15kHz
 指向特性：単一指向性
 最大入力音圧：138dB SPL(1kHz標準値)
 固有雑音：35dB SPL(74dB SPL標準値) 寸
 ダイナミックレンジ：103dB
 電 源：DC3V
 (ワイヤレストランスミッタより供給)
 マイクロホンコード：φ2.6、2芯シールド線2m、黒色艶消し
 [φ2.3、2芯シールド線2m、黒色艶消し]
 出力コネクタ：4Pメタルコネクタ 仕 上

量：マイクロホン：約16g

プリアンプ部：約35g

〔 マイクロホン：約90g
 プリアンプ部：約35g 〕

法：マイクロホン：φ13(最大径)×33
 (長さ)mm

プリアンプ部：φ15×51(長さ)mm

〔 マイクロホン：φ13(最大径)×31
 (長さ)mm
 プリアンプ部：φ15×51(長さ)mm 〕

げ：マイクロホン：黒クロームメッキ 艶消し
 プリアンプ部：黒色塗装

ヘッドセット

ヘッドバンド：黒クロームメッキ

マイク部：黒クロームメッキ艶消し
 マンセル N-1 近似色

プリアンプ部：黒色半艶ウレタン塗装
 マンセル N-1 近似色

■付属品

●WM-S1, S1/B, S2, RS2, S5, S5/B
 専用クリップ(マイクホルダL形取付済)…………… 1
 マイクホルダ(I形)…………… 1
 フレキシブルバー…………… 4

ウインドスクリーン…………… 1
 キャリングケース…………… 1

●WM-S10, RS10

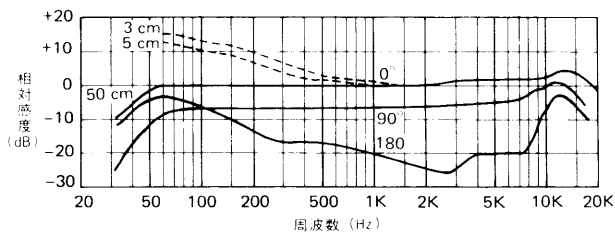
ウインドスクリーン…………… 2
 キャリングケース…………… 1

■別売オプション

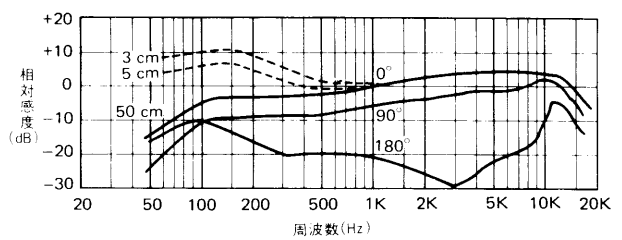
WM-Q01(Sシリーズ用ミニブームスタンド)

■周波数特性

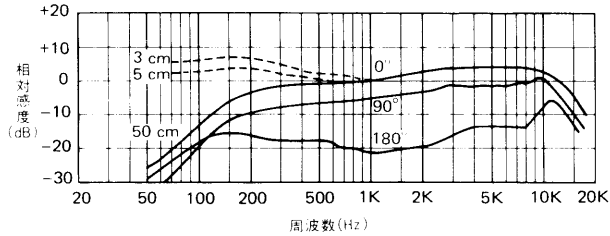
●WM-S1, S1/B



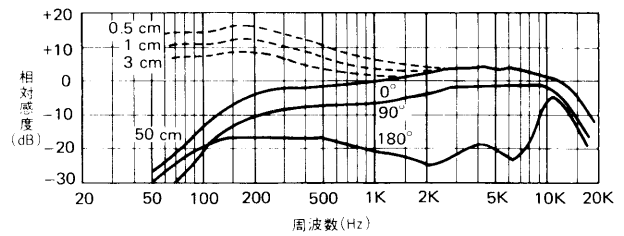
●WM-S5, S5/B



●WM-S2, RS2

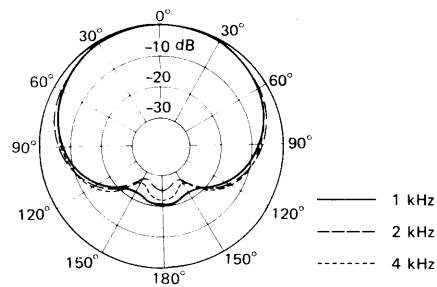
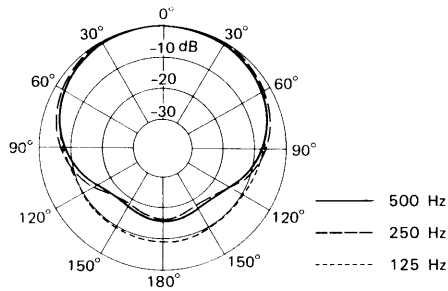


●WM-S10, RS10

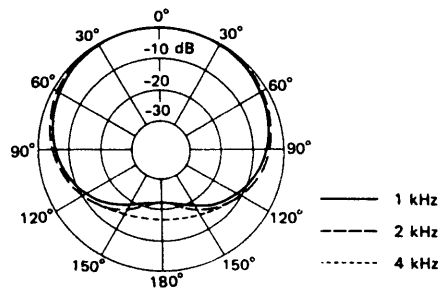
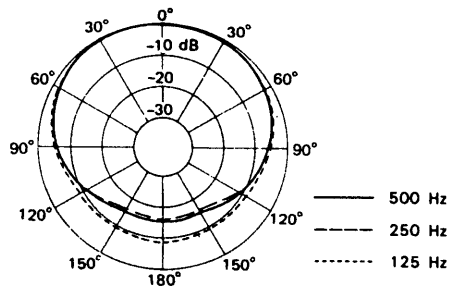


■指向特性

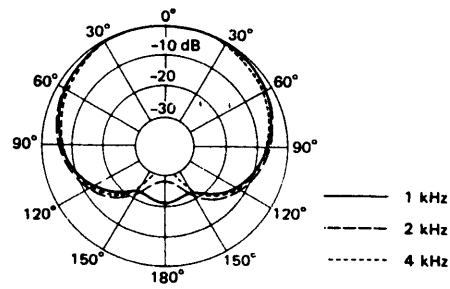
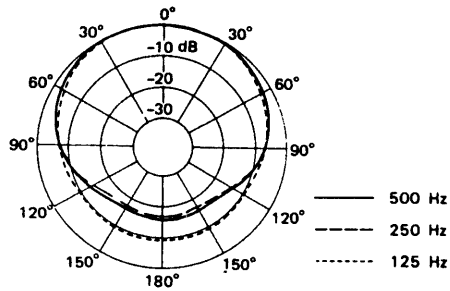
●WM-S1, S1/B



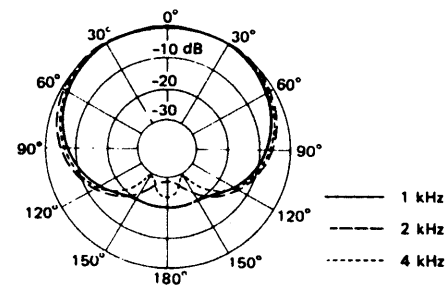
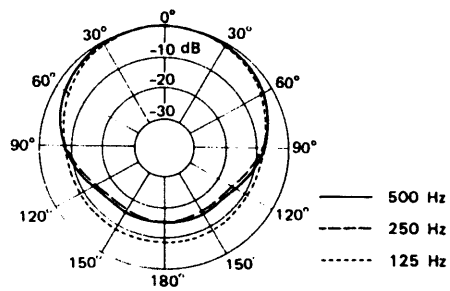
● WM-S2, RS2



● WM-S5, S5/B

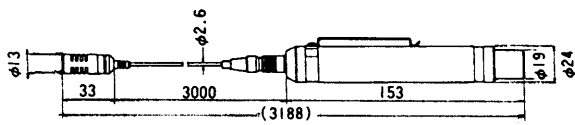


● WM-S10, RS10

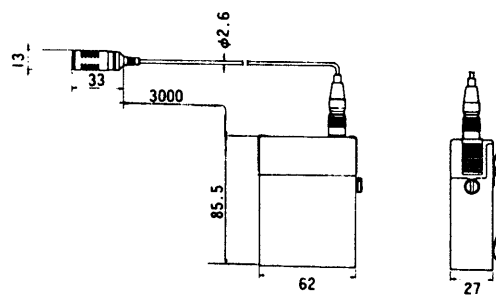


■ 外觀寸法図

● WM-S1, S5

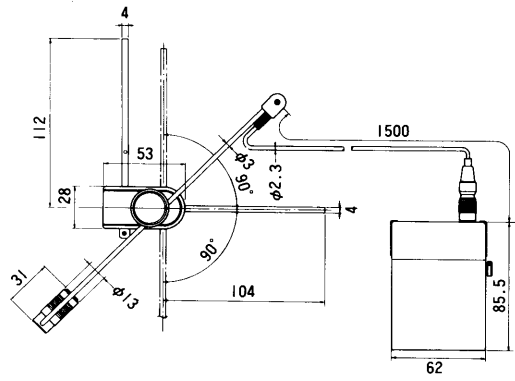


● WM-S2, S1/B, S5/B

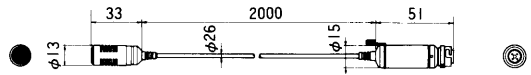


單位	mm
縮尺	1/5

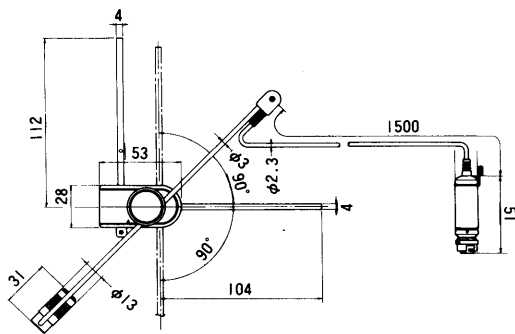
● WM-S10



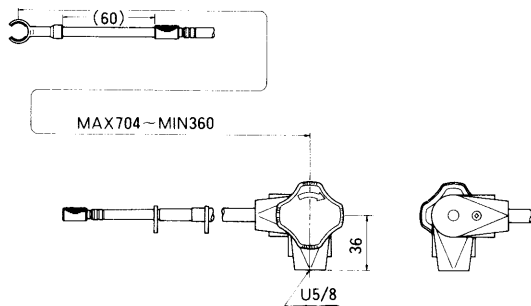
● WM-RS 2



● WM-RS10



● 別売オプション WM-Q01



単位	mm
縮尺	1/5