

# シグナルセンサー WM-SS100

## 概要

- 本機はスマートサウンドプロセッサー（WZ-DS100：別売品）用の音検知器（無指向性）です。
- デパート、スーパー、ビルなどの屋内スペースでの店内放送時に、放送される場所の騒音状況を検知します。検知した状況をスマートサウンドプロセッサーに送ります。騒音状況はスマートサウンドプロセッサーでリアルタイムに分析され、分析結果を元に音量と周波数特性を補正し、快適な音空間を実現します。

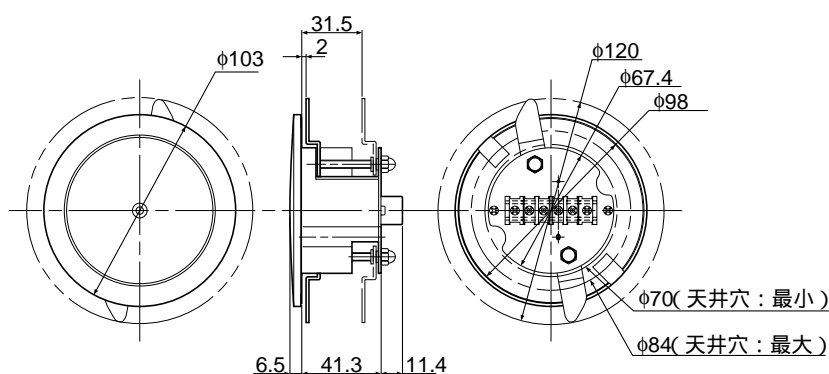
## 定格

感度	- 5 dB ± 2 dB (0 dB=1 V/Pa, 1 kHz)
最大入力音圧	100 dB SPL以上
動作電圧	DC 9 V
動作電流	10 mA以下
自己雑音	34 dB SPL以下
周波数帯域	200 Hz ~ 10 kHz
出力インピーダンス	200 ± 30 %
取付穴加工径	φ70 mm ~ φ84 mm
使用温度範囲	- 10 ~ + 50
湿度範囲	0 ~ 90 %
寸法	103 (直径) × 59.2 (高さ) mm
質量	約 150 g
仕上げ	インテグレット ホワイト (マンセル10Y9/1近似色)

## 付属品

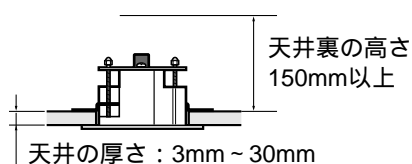
取扱説明書.....1

## 外観寸法図



単位	mm
縮尺	1/4

### ● 取り付け場所について



### ● 端子台仕様（電子バランス方式）

DC9V	電源 (DC 9V)
H	HOT
GND	アース
C	COLD