

## 単一指向性ダイナミックマイクロホン WM-V002

### ■概要

- ハンド形ボーカル用単一指向性ダイナミックマイクロホンです。
  - 大劇場、ホールおよびライブステージなどのボーカル用、また、楽器用としても使用できます。
  - 出力インピーダンスを150Ω、100Ωに変換することができ、アンプの並列接続時にも良好な音質が得られます。
  - 二重ウインドスクリーン構造の採用によるポップノイズ対策、また、広帯域にわたる鋭い指向性の実現を図りました。
- さらに、近接使用状態で、ひずみが少なく張りのある抜けの良い音質が得られます。
- トークスイッチ付きですので、不要な音を必要に応じて"OFF"にできます。

### ■定格・付属品

#### ●定格

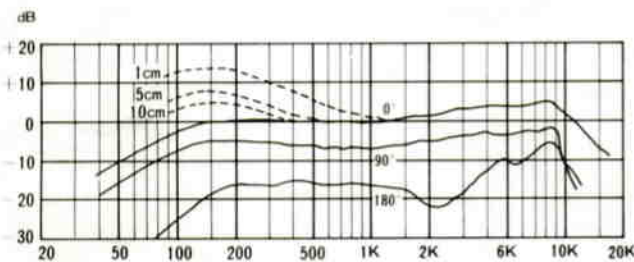
- 形 式：ダイナミック形  
 感 度：-73dB(600Ω)  
           -79dB(150Ω)  
           -81dB(100Ω)  
           (0dB=1V/μbar、1kHz)  
 周波数特性：50Hz~15kHz  
 指向特性：単一指向性  
 出力インピーダンス：600Ω±25% (1kHz、平衡形)  
                           150Ω±25% (1kHz、平衡形)  
                           100Ω±25% (1kHz、平衡形)  
                           (出荷時は600Ω接続)  
 風雑音：45dB SPL/2m/sec  
           (0dB=2×10<sup>-4</sup>μbar・ウエイテングA)  
 誘導雑音：5dB SPL/mGauss  
           (0dB=2×10<sup>-4</sup>μbar・ウエイテングA)

- マイクロホン：φ6、2芯シールド線5m、黒色  
 出力コネクタ：キャノンタイプコネクタ  
                   大形単頭プラグ(金属製)  
 周囲温度：-10℃~+50℃  
 取付ねじ：PF1/2またはW3/8  
 寸 法：φ48(最大径)×177(長さ)mm  
 重 量：約320g(本体のみ)  
 仕 上 げ：ブラックメタリック(つや消し)

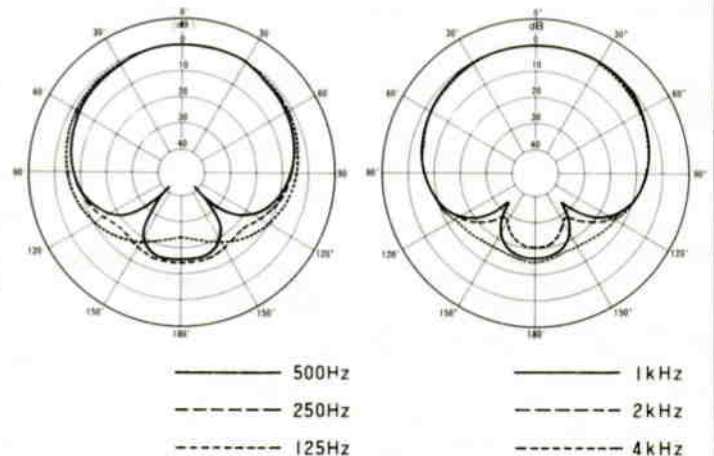
#### ●付属品

- マイクロホンコード…………… |  
 マイクロホンアダプタ…………… |  
 変換ねじ(PF1/2→W3/8)…………… |  
 ソフトケース…………… |

### ■周波数特性

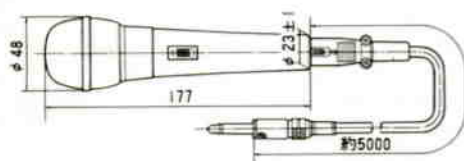


### ■指向特性

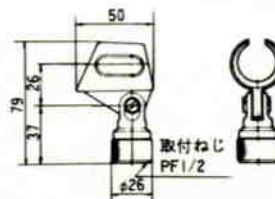


### ■外観寸法図

#### ●ダイナミックマイクロホン



#### ●マイクロホンアダプタ



#### ●変換ねじ



単位	mm
縮尺	1/5