

卓上型マイクロホンスタンド

WN-171

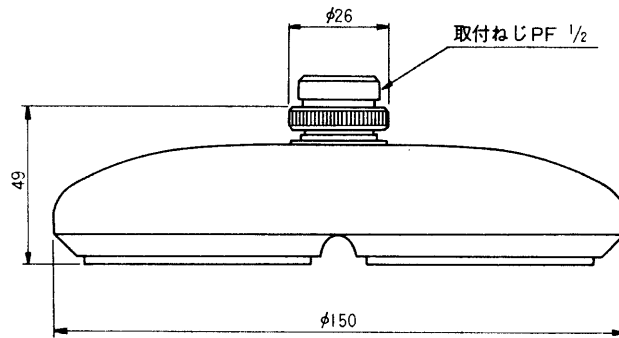
■機器概要

スタンドベースに垂鉛ダイカストを用いた安定感のある卓上型のマイクロホンスタンドです。
用途としては学校放送用、集会用、その他一般音響装置用などあらゆる用途に適合します。

■機器定格

取付ねじ	PF 1/2	重量	約1,000 g
寸法	φ150(ベース直径)×49(高さ)mm (ただし、PF 1/2ねじを除く)	仕上げ	スタンドベース：チャコールメタリック塗装 PF 1/2ねじ：クロム光沢メッキ

■外観寸法図



単位	mm
縮尺	1/2