

フレキシブルアダプタ

WN-191

■機器概要

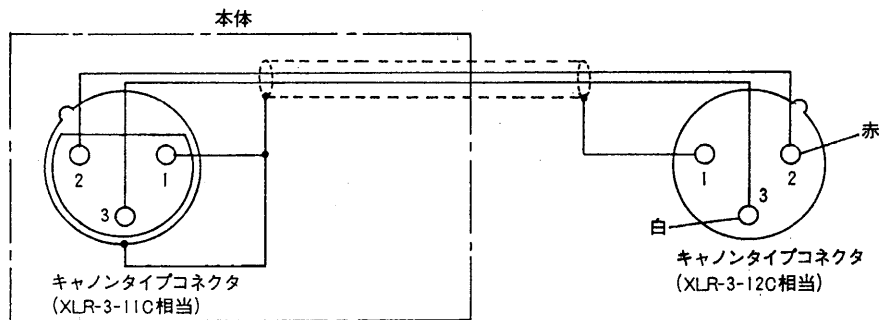
卓上型または床上型のマイクロホンスタンドに取付けて使用するマイクロホン用のフレキシブルアダプタです。

用途としては学校放送用、集会用、その他一般音響装置用などあらゆる用途に適合します。

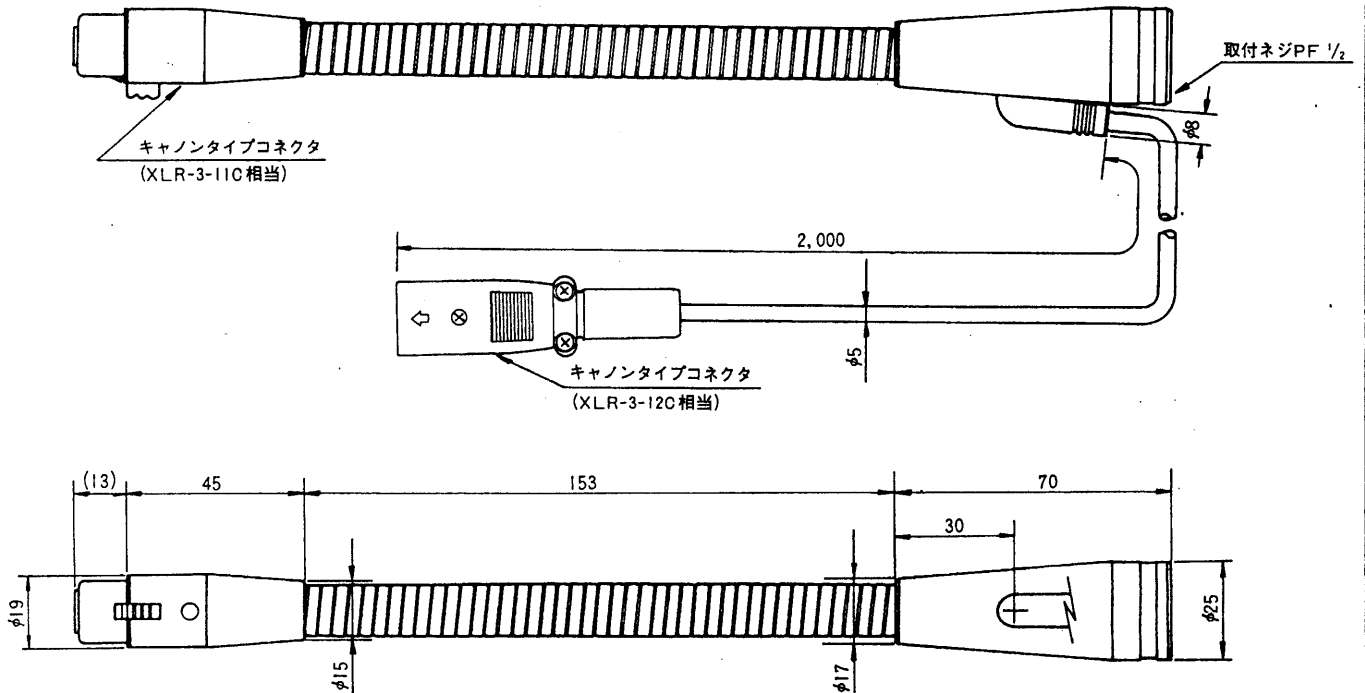
■機器定格

コネクタ	マイク取付側コネクタ: キャノンタイプコネクタ(XLR-3-11C相当) 出力コード取付側コネクタ: キャノンタイプコネクタ(XLR-3-12C相当)	重量	約380g(コード2m・出力コネクタ含む)
取付ねじ	PF 1/2	仕上げ	フレキシブルシャフト: クロム梨地メッキ プラグケース・ベース: クロム艶消メッキ
寸法	φ25(最大径)×268(長さ)mm		

■結線図



■外観寸法図



単位	mm
縮尺	1/2