

マイクロホンスタンド WN-271

■概要

- 安定感があり、すっきりしたデザインの卓上型マイクロホンスタンドです。

■定格・付属品

●定格

寸法： $\phi 150 \times 55$ (高さ) mm

取付ねじ：PF1/2 \times 14山

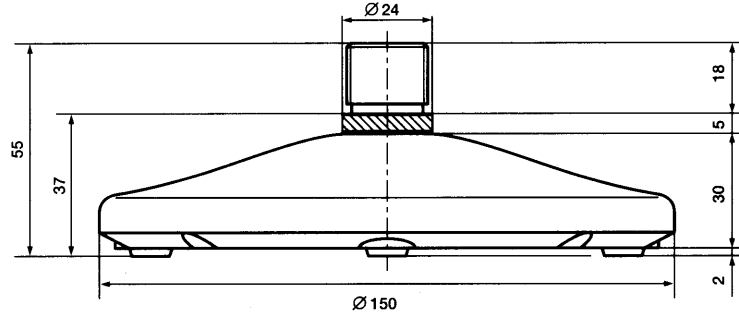
質量(重量)：約1 kg

仕上げ：ベース：ダークグレー焼付塗装
スタンドねじ：クロームメッキ

●付属品

取扱説明書1

■外観寸法図



単位	mm
縮尺	1/2