

# マイクロホンスタンド WN-273

## ■概要

- 安定感があり、すっきりしたデザインの卓上型マイクロホンスタンドです。
- お好みの高さで安定したセッティングができます。

## ■定格・付属品

### ●定格

寸法： $\phi 150 \times 267$  (収納時高さ) mm

高さ調整範囲：249～579 mm

取付ねじ：PF1/2 $\times$ 14山

質量(重量)：約1.1 kg

仕上げ：ベース：ダークグレー焼付塗装

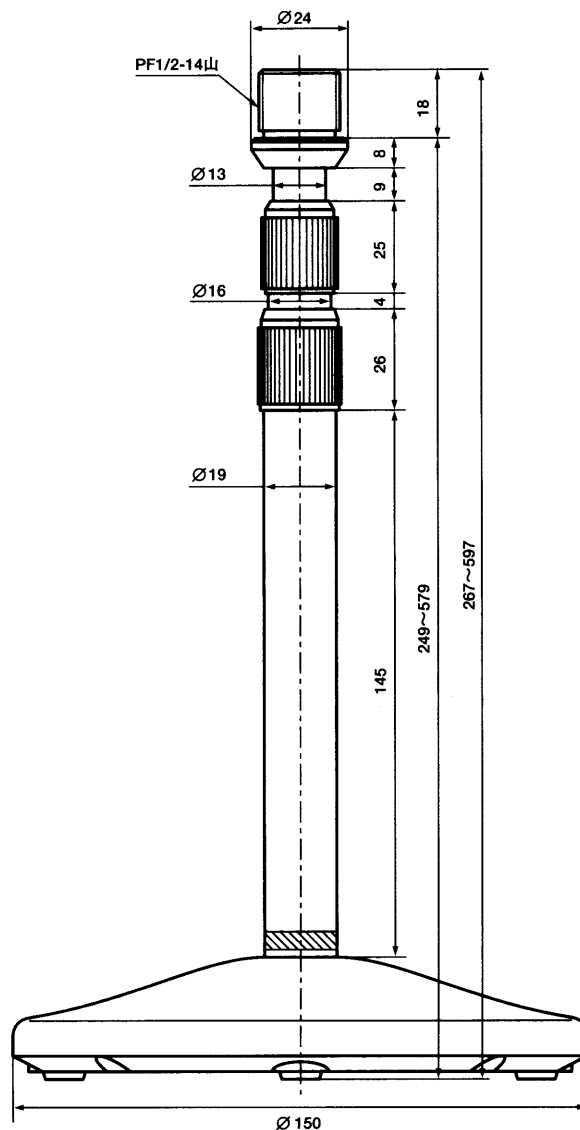
スタンドねじ：クロームメッキ

支柱：銀色アルマイト処理

### ●付属品

取扱説明書 .....1

## ■外観寸法図



単位	mm
縮尺	1/2