

マイクロホンスタンド WN-274

■概要

- 安定感があり、すっきりしたデザインの卓上型マイクロホンスタンドです。

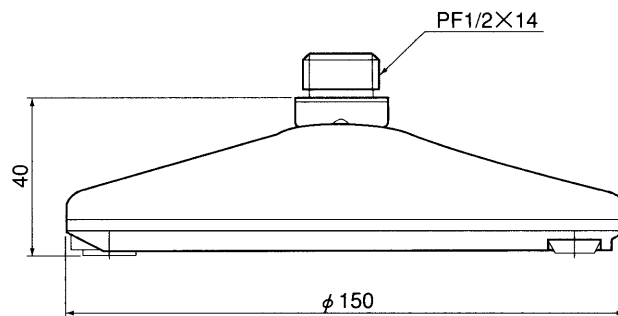
■定格

スタンド高さ	約 40 mm
スタンド脚径	約 Φ 150 mm
スタンドねじ	PF1/2×14
質量	約 1.0 kg
仕上げ	クロム光沢メッキ ダークグレー色塗装

■付属品

取扱説明書 1

■外観寸法図



単位	mm
縮尺	1/2