

マイクロホンスタンド WN-426

概要

- 床用のマイクロホンスタンドです。
- 司会などのマイクロホンのセッティングに適しています。

仕様

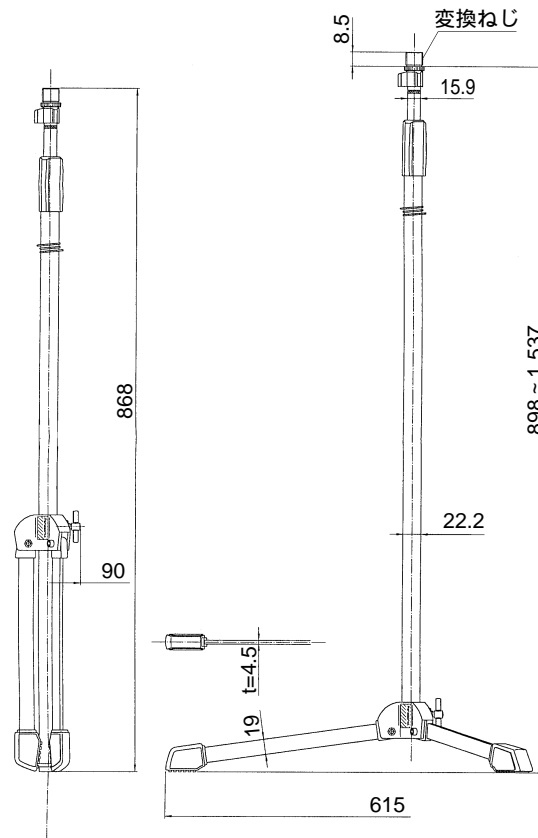
スタンド高さ	約 898 ~ 1 537 mm
スタンド脚径	約 615 mm(開脚時)
スタンドねじ	3/8-16UNC PF1/2 × 14(変換ねじ使用時)
質量	約 1.9 kg
仕上げ	クロム光沢メッキ 黒色塗装 マンセルN1近似色

付属品

変換ねじ(3/8-16UNC PF1/2 × 14) 1 取扱説明書 1

外観寸法図

付属の変換ねじを取り付けた図です。



単位	mm
縮尺	1/10