

マイクロホンスタンド WN-430

■概要

- 床用マイクロホンスタンドです。
- 司会等のマイクロホンのセッティングに適しています。

■定格・付属品

●定格

スタンド高さ：約930mm～約1545mm
スタンド脚径：約 $\phi 740$ mm(開脚した場合)
スタンドねじ：3/8-16UNC
PF 1/2×14(変換ねじ使用時)

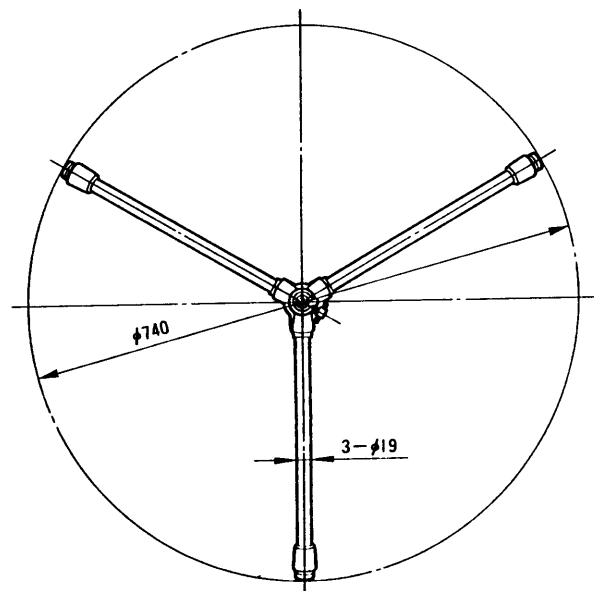
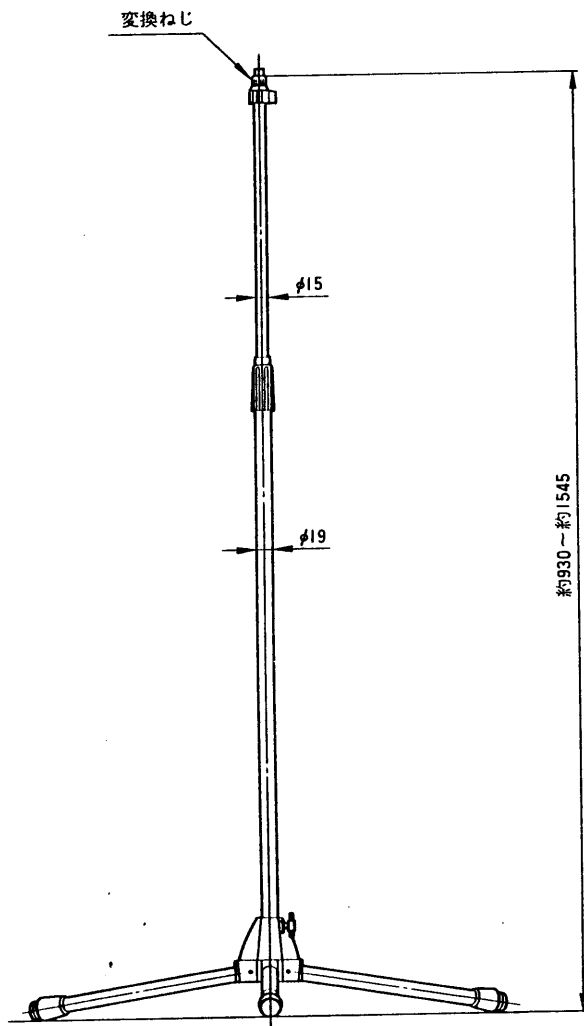
重量：約2.6kg
仕上げ：クロム光沢メッキ
黒色塗装
マンセルNII 近似色

●付属品

変換ねじ(3/8-16UNC→PF 1/2×14) …… |
コードクランパ(大) …… |
コードクランパ(小) …… |

■外観寸法図

※付属の変換ねじを取り付けた図です。



単位	mm
縮尺	1/10