

# マイクロホンスタンド WN-431

## 概要

- 床用マイクロホンスタンドです。
- 司会等のマイクロホンのセッティングに適しています。

## 仕様

スタンド高さ：約920 mm～約1 560 mm  
スタンド脚径：約 740 mm(開脚時)  
スタンドねじ：3/8 - 16UNC  
PF1/2×14(変換ねじ使用時)

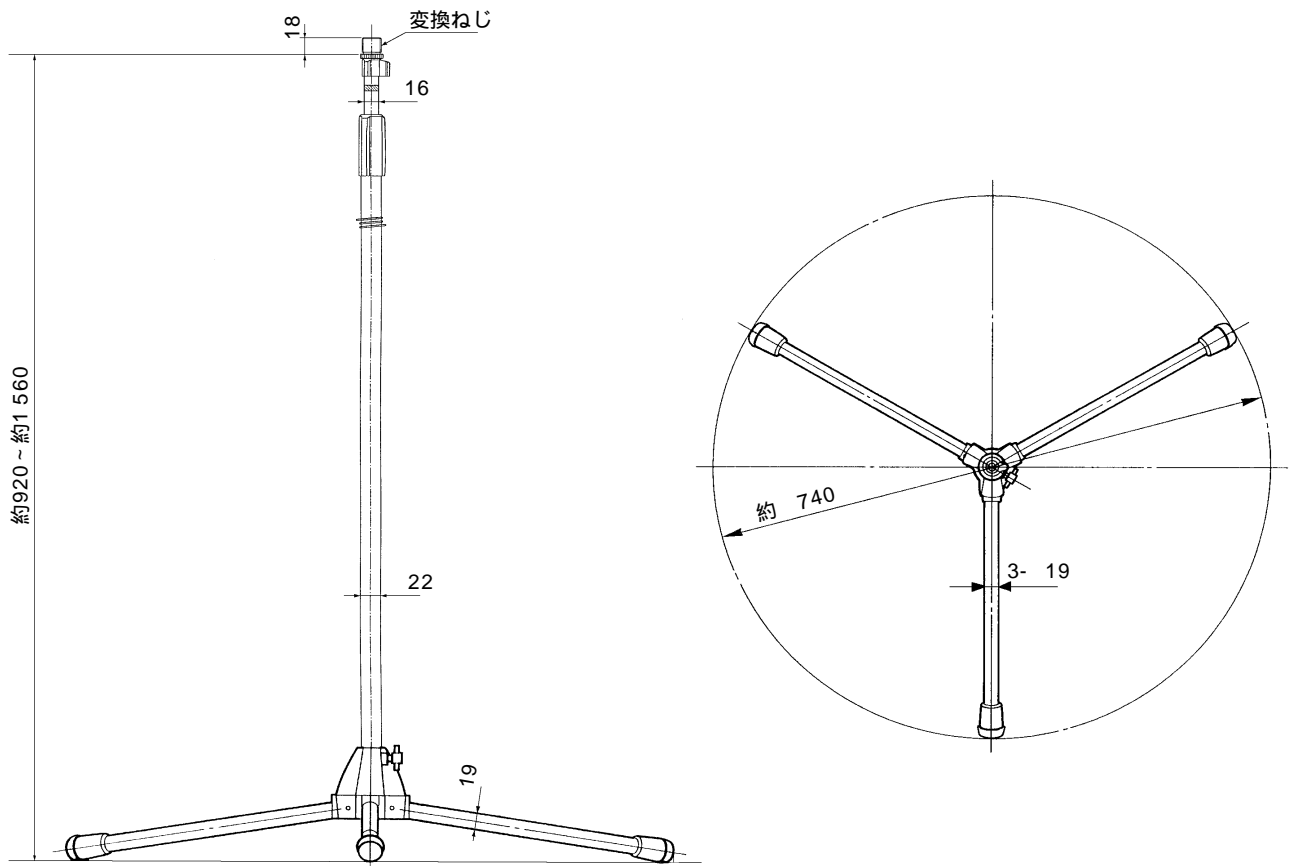
質量：約2.4 kg  
仕上げ：クロム光沢メッキ  
黒色塗装  
マンセルN1 近似色

## 付属品

変換ねじ(3/8 - 16UNC PF1/2×14).....1

## 外観寸法図

付属の変換ねじを取り付けた図です。



単位	mm
縮尺	1/10