

# マイクロホンスタンド WN-501

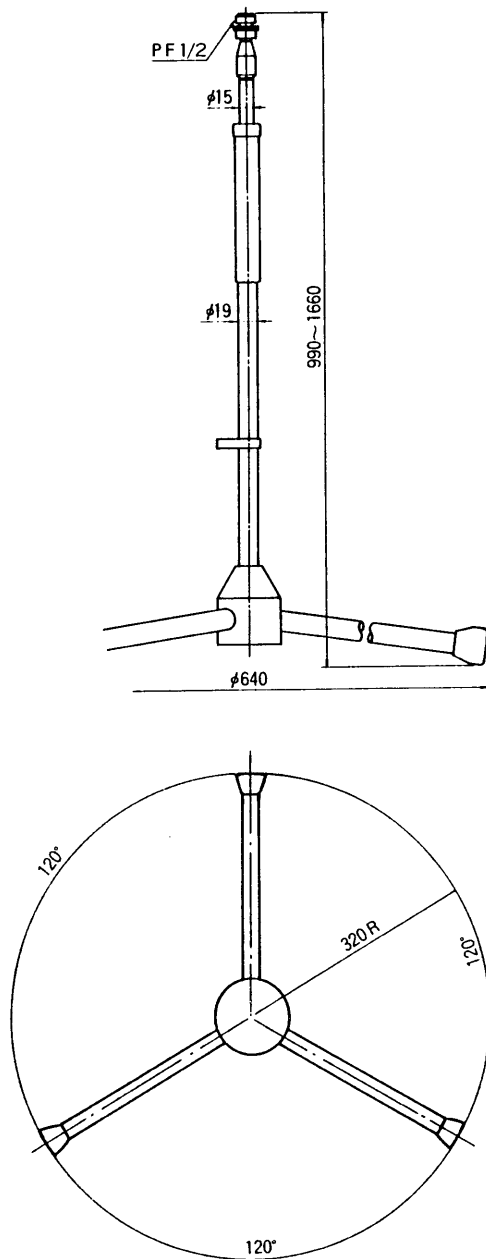
## ■機器概要

フリーストップ形の床用マイクロホンスタンドです。

## ■機器定格

取付ねじ	PF 1/2 (BTS規格)	仕 上	ベース：亜鉛ダイキャスト 黒色半艶焼付塗装
支 柱	フリーストップ形		脚 部：炭素鋼 クロームメッキ
重 量	約5kg		支 柱：鋼管 クロームメッキ
寸 法	1630(最高高さ) 960(最低高さ) ×φ640(脚径) φ15(中間) φ19(外筒)		マイクロホン取付部：黄銅 クロームメッキ

## ■外観寸法図



単位	mm
縮尺	1/10