

# マイクロホンスタンドWN-510

## ■概要

- 床用フリーストップ型マイクロホンスタンドです。

## ■定格・付属品

### ●定格

上スタンドパイプ作動荷重：下げ力(動荷重)：5kg  
上げ力(動荷重)：2kg以下

マイクホルダー取付ねじ：W3/8

使用温度範囲：-20℃～+60℃

スタンド高さ：最高：約1,559mm

最低：約 922mm

スタンド脚径：φ約740mm(開脚時)

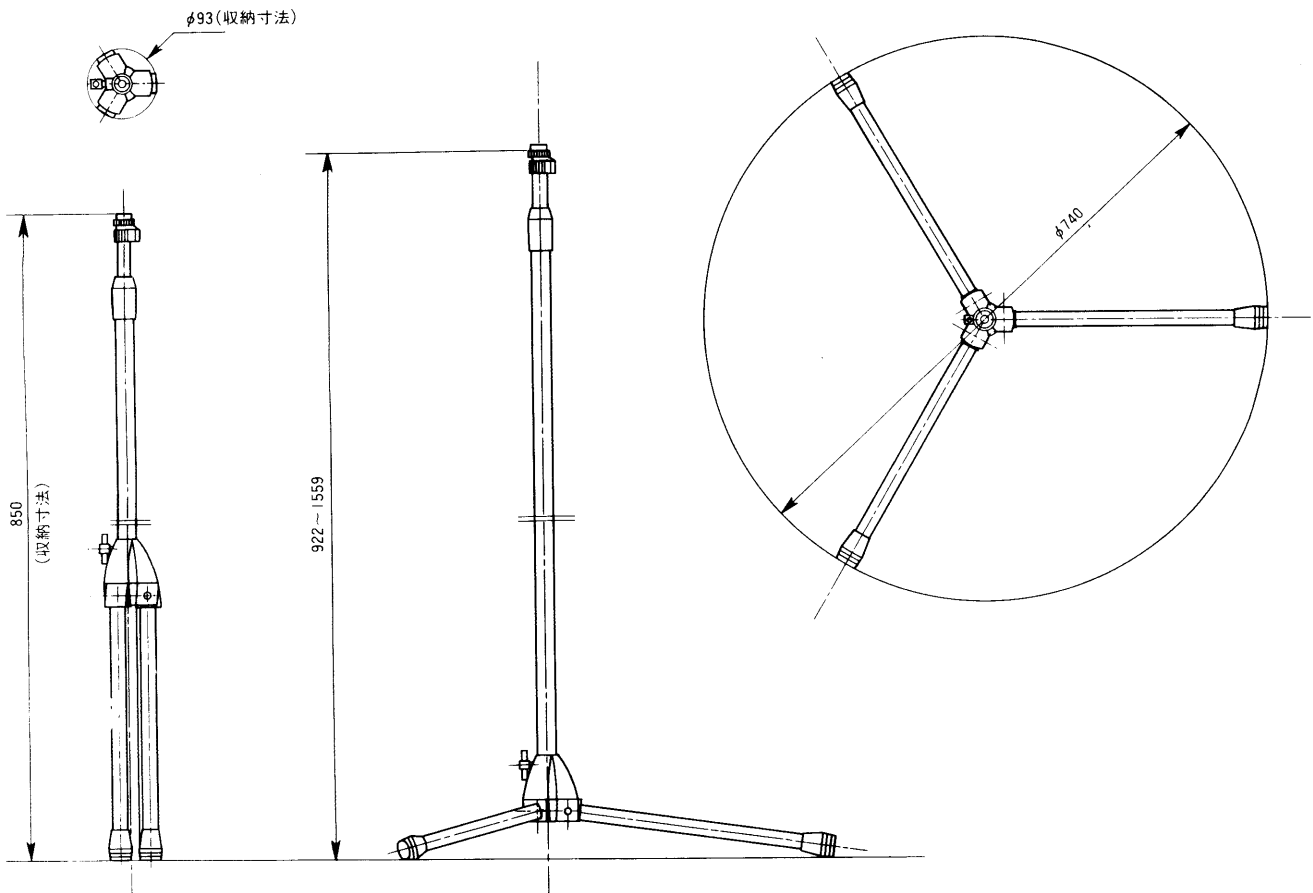
質量(重量)：約2.6kg

仕上 げ：脚・スタンドパイプ：クローム  
メッキ

### ●付属品

変換ねじ(W3/8→PF1/2)…………… |  
取扱説明書…………… |

## ■外観寸法図



単位	mm
縮尺	1/10