

マイクロホンスタンド WN-5120

■概要

- 床用フリーストップタイプのマイクロホンスタンドです。
- 司会などのマイクロホンのセッティングに適しています。

■仕様

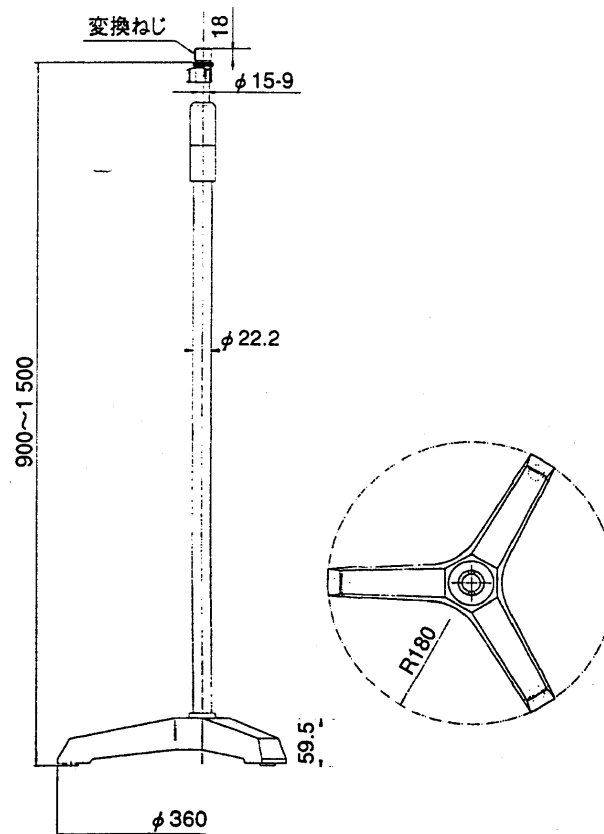
スタンド高さ	約 900～1 500 mm
スタンド脚径	約 $\phi 360$ mm
スタンドねじ	3/8-16UNC PF1/2×14(変換ねじ使用時)
質量	約 4.8 kg
仕上げ	クロム光沢メッキ 黒色塗装 マンセルN1近似色

■付属品

変換ねじ(3/8-16UNC→PF1/2×14)	1	取扱説明書	1
クイックリリース	1		

■外観寸法図

※付属の変換ねじを取り付けた図です。



単位	mm
縮尺	1/10