

ブームスタンド WN-5200A

■機器概要

- 脚部の安定性が良い床用ブームスタンドです。
- 楽器の演奏や取音などのマイクセッティングに適しています。
- 折りたたみができ、持ち運びに便利ですので、収納スペースをとりません。

■機器定格

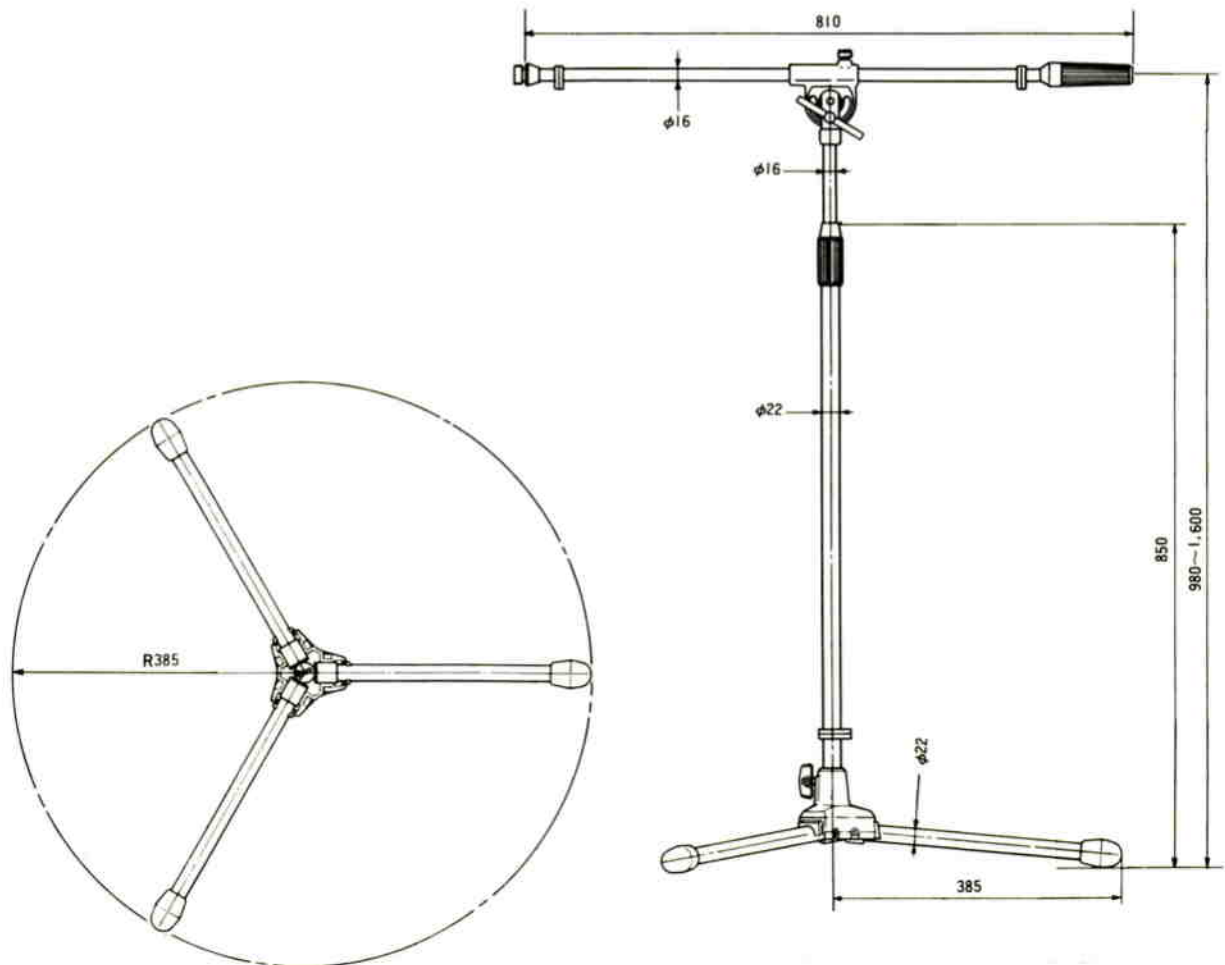
スタンド高さ：最高 1,600mm, 最低 980mm
 スタンド脚径：φ770mm (開脚した場合)
 ブーム長さ：810mm
 スタンドねじ：PF1/2×14山

重量：約4kg
 仕上げ：クロームメッキヘアライン仕上げ
 黒色塗装

■付属品

取扱説明書..... |

■外観寸法図



単位	mm
縮尺	1/10