

マイクロホンスタンド WN-5300

■概要

- 小形の床川ブームタイプのマイクロホンスタンドです。
- 楽器の演奏、收音などマイクロホンのセッティングに適しています。

■定格・付属品

●定格

スタンド高さ：約420mm
 スタンド脚径：約φ740mm(開脚した場合)
 ブーム長さ：約610mm
 スタンドねじ：3/8-16UNC
 PF1/2×14(変換ねじ使用時)

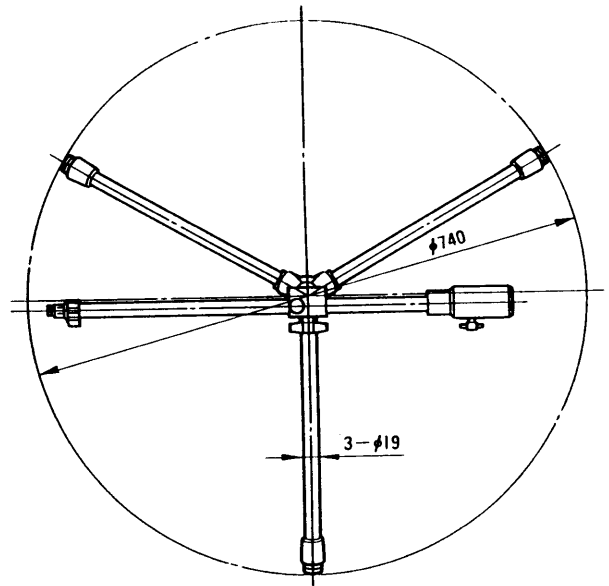
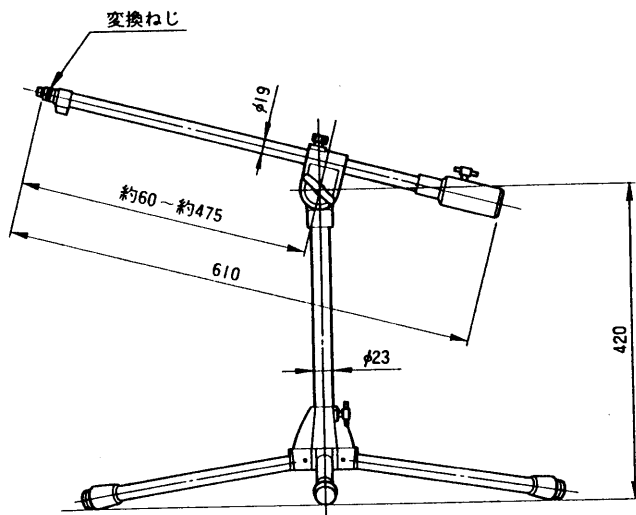
重 量：約3.5kg
 仕 上 げ：クロム光沢メッキ
 黒色塗装
 マンセルNI 近似色

●付属品

変換ねじ(3/8-16UNC→PF1/2×14)……… 1
 コードクランプ(大)……… 2

■外観寸法図

※付属の変換ねじを取り付けた図です。



単位	mm
縮尺	1/10