

マイクロホンスタンド WN-5360

概要

- 床用ブームタイプのマイクロホンスタンドです。
- 楽器の演奏、収録などマイクロホンのセッティングに適しています。

仕様

スタンド高さ：約960 mm～約1 600 mm
 スタンド脚径：約 740 mm(開脚時)
 ブーム長さ：約850 mm
 スタンドねじ：3/8 - 16UNC
 PF1/2×14(変換ねじ使用時)

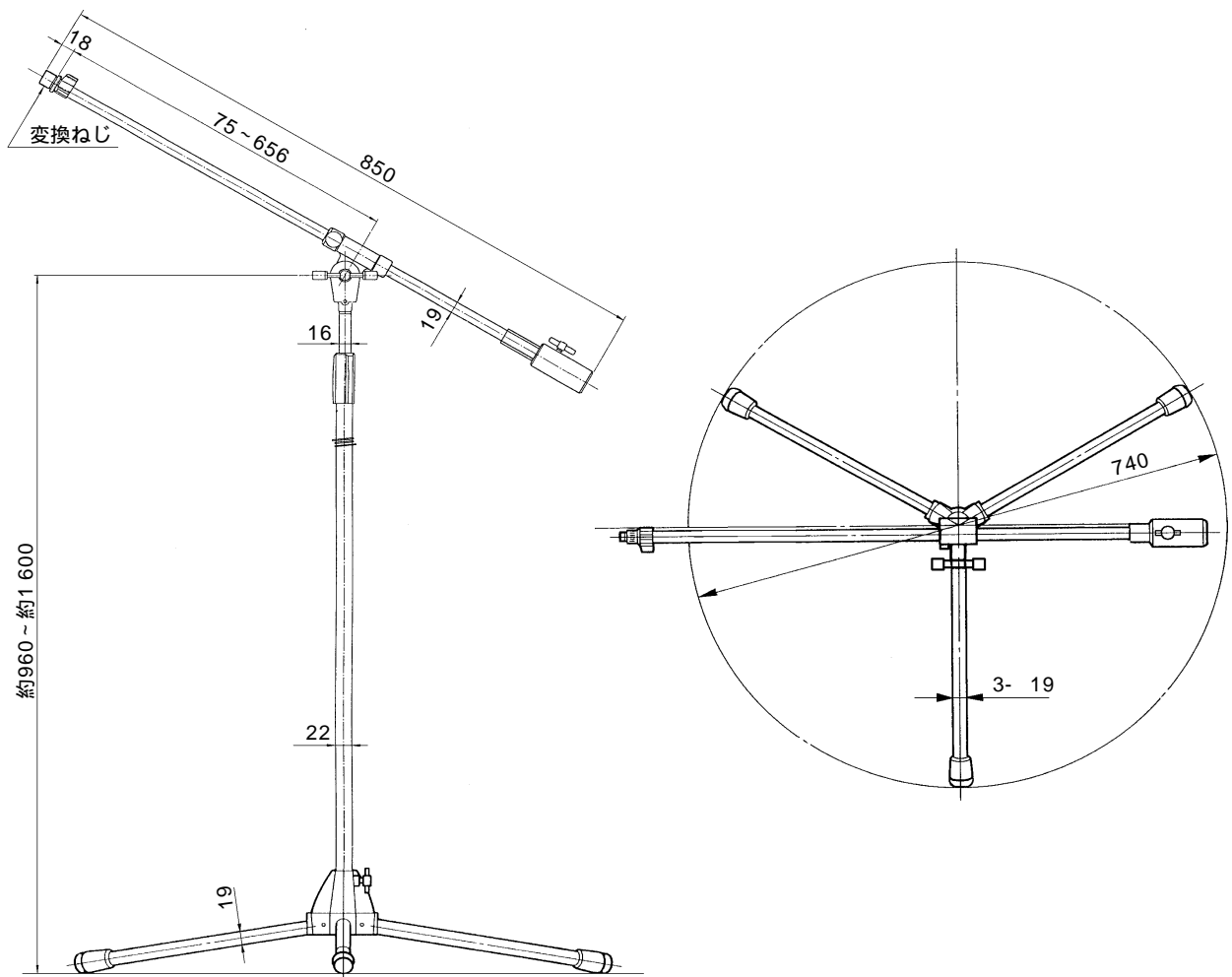
質 量：約3.7 kg
 仕 上 げ：クロム光沢メッキ
 黒色塗装
 マンセルN1 近似色

付属品

変換ねじ(3/8 - 16UNC PF1/2×14)1
 クイックリリース.....1

外観寸法図

付属の変換ねじを取り付けた図です。



単位	mm
縮尺	1/10