

200W×2/4Ωパワーアンプ WP-1200A

400W×2/4Ωパワーアンプ ~~WP-1400A~~

■概要

- WP-1200A：連続出力200W+200W（4Ω40Hz～20kHz、ひずみ率0.3%以下）のパワーアンプです。
BTL接続で400W（8Ω連続出力）が得られます。
- WP-1400A：連続出力400W（4Ω40Hz～20kHz、ひずみ率0.3%以下）のパワーアンプです。
BTL接続で800W（8Ω連続出力）が得られます。
- 入力回路は電子バランス入力回路を採用、トランスによる特性の低下や誘導雑音の影響を受けることが少なくなりました。
- 入力コネクタはキャノンタイプコネクタ（メス）と、大形複式ジャックの2種類を装備、出力端子は5ウェイトタイプを採用し、デュアルバナナプラグも使用できます。
- モード切換スイッチにより、ステレオ、モノラル、BTLと切り換えられます。
- 電圧・電流リミッタ、電子ミューティング回路など、種々の出力トランジスタ、スピーカ保護回路を備え、万一片側チャンネルが破損しても、もう一方のチャンネルに影響を及ぼしません。
- 1dBステップの入力レベル調節器と、出力レベルのピーク表示灯を備えています。
- 温度センサーによる放熱ファンの連続速度制御により効果的な放電を図っています。
- クラスH回路を採用し、通常使用状態での低消費電力化を図っています。（当社従来比25～30%改善）
- クローバー保護回路（スピーカ保護回路）で、出力リレーをなくし、リレー接点による音質劣化の恐れがありません。

■定格

電 源：AC100V 50/60Hz	混変調ひずみ率：0.3%以下(SMPTE、CCIF、DIM100)
消費電力 ^(注) ：WP-1200A 270W	クロストーク：60dB以上(20kHz)
WP-1400A 520W	ダンピングファクタ：100以上(8Ω 1kHz)
定格消費電力：WP-1200A 約770W(200W+200W、4Ω定格出力時)	S / N：100dB以上(IHF A W.T.D)
WP-1400A 約1.5kW(400W+400W、4Ω定格出力時)	入 力 感 度：+4dB(可変)
定 格 出 力：WP-1200A 120W+120W(8Ω連続出力)	電 圧 増 幅 度：WP-1200A 27.2dB
200W+200W(4Ω連続出力)	WP-1400A 30.3dB
400W(BTL 8Ω連続出力)	入カインピーダンス：40kΩ(平衡)
WP-1400A 240W+240W(8Ω連続出力)	入 力 端 子：キャノンタイプコネクタ(メス)
400W+400W(4Ω連続出力)	および大形複式ジャック(並列接続)
800W(BTL 8Ω連続出力)	出 力 端 子：ねじ式ターミナル
周 波 数 特 性：20Hz～20kHz±0.5dB (4Ω1W出力時)	寸 法：WP-1200A 480(幅)×102(高さ)×394(奥行)mm
全高調波ひずみ率：0.3%以下(40Hz～20kHz)	WP-1400A 480(幅)×146(高さ)×394(奥行)mm
(両チャンネル) 0.1%以下(1kHz)	(高さはゴム足含む、奥行はパネル面より後面保護金具まで)
(駆 動 時)	質 量(重量)：WP-1200A 約11.8kg
仕 上 げ：パネル：黒色半艶塗装	WP-1400A 約17.4kg
(注)この表示は、「電気用品取締法技術基準」に基づくものです。	カバ ー：黒色塩ビ鋼板
	(マンセルNI近似色)

■付属品

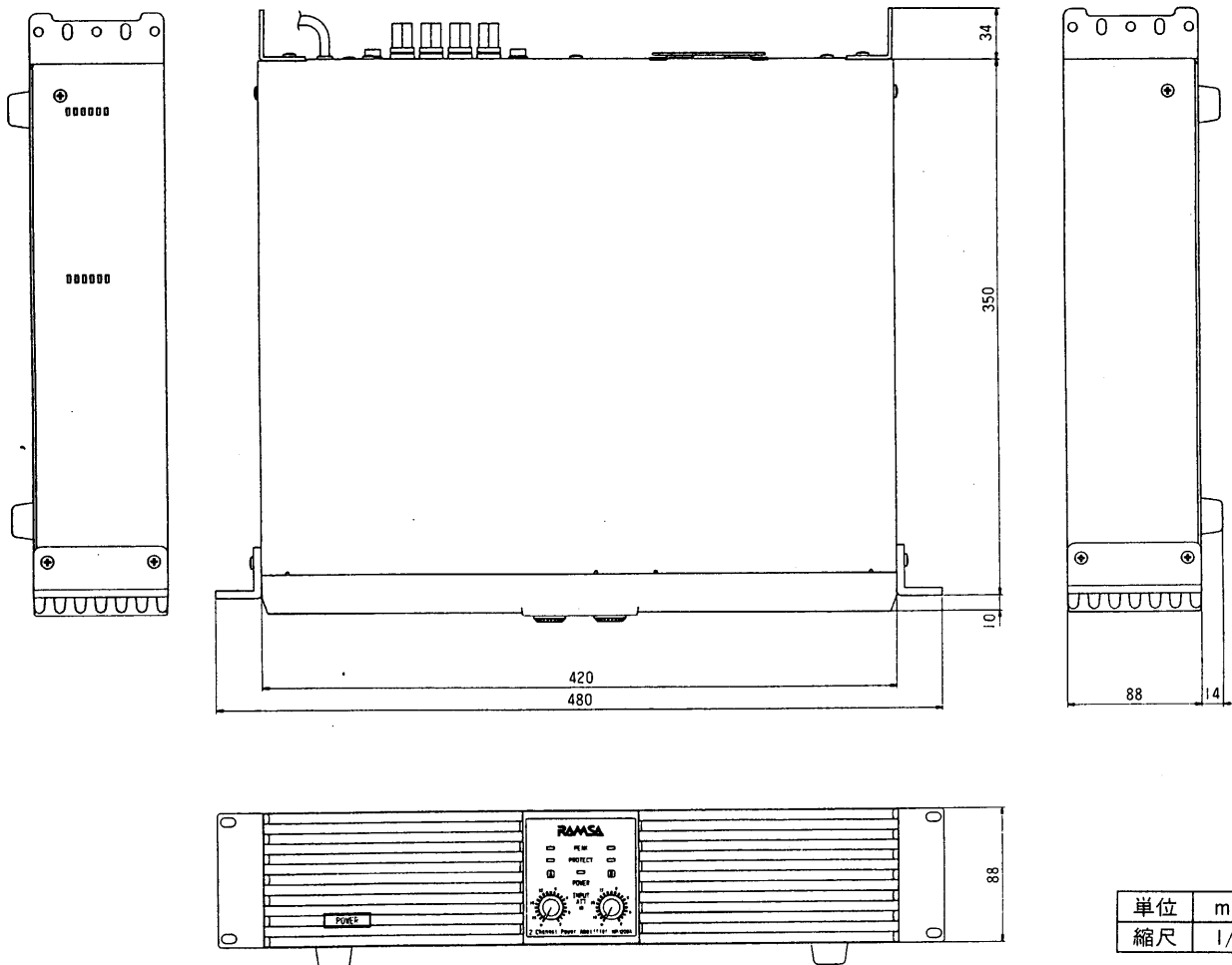
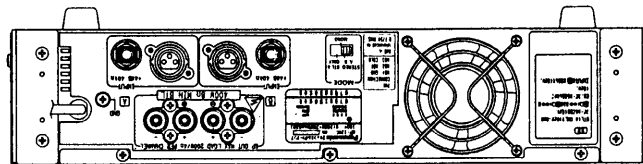
ラックマウント用ねじ(M5×12)..... 4	保証書..... 1
取扱説明書..... 1	

■接続するスピーカについてのご注意

- 接続できるスピーカは公称インピーダンスがSTEREOモード時：4Ω以上、BTLモード時：8Ω以上のスピーカです。
- スピーカの実際のインピーダンス最低値は、一般的にJISなどの規定により、公称インピーダンスの20%以内です。
- 一部のスピーカには実際のインピーダンスが著しく低いものがありこれらを接続すると、
 - ①音量を上げると歪みが急激に増加する。
 - ②出力がクリップしてもピークLEDが点灯しない。
 - ③消費電力の増加や過度の発熱。
 などの現象が生じることがあります。
- ご使用の際にはスピーカの実際のインピーダンス特性をご確認願います。

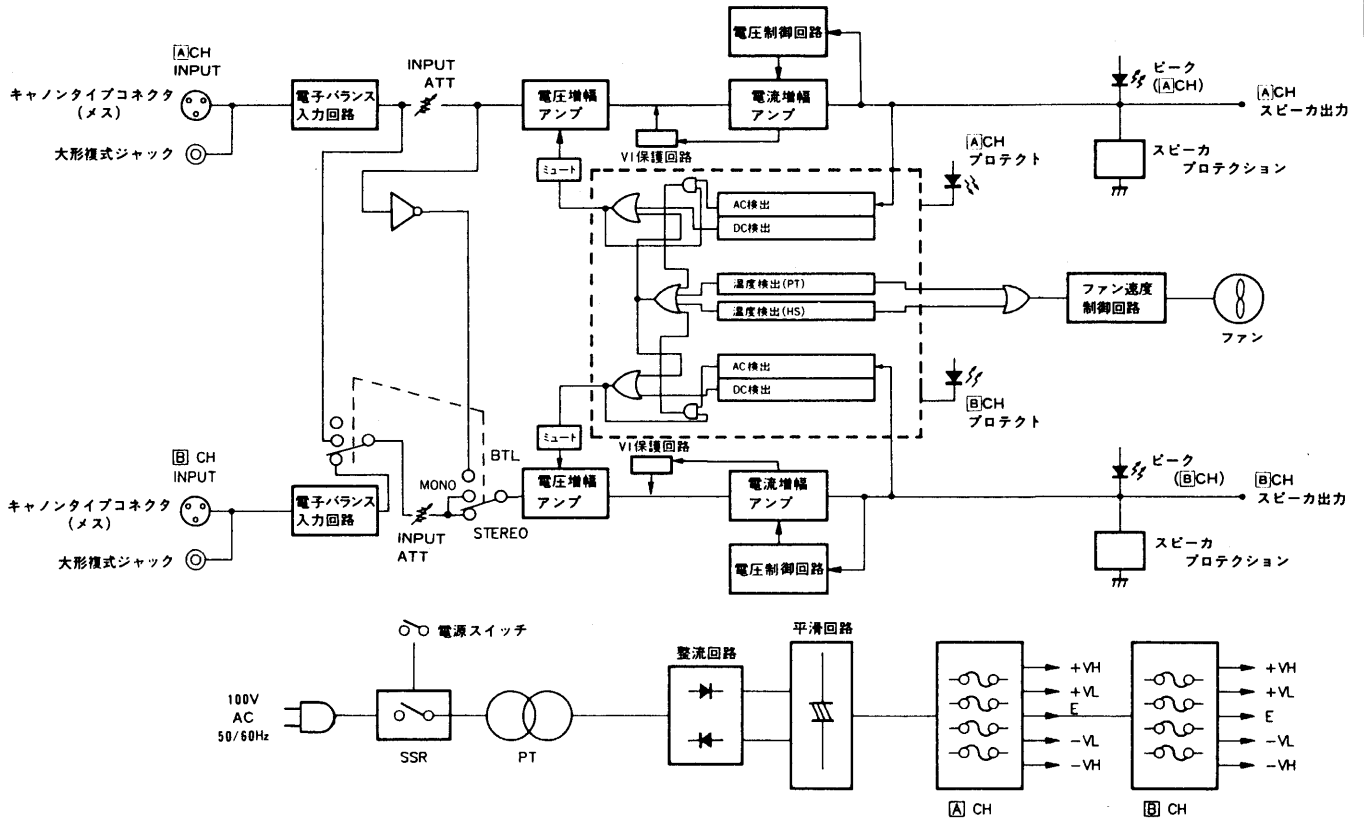
■外観寸法図

●WP-1200A



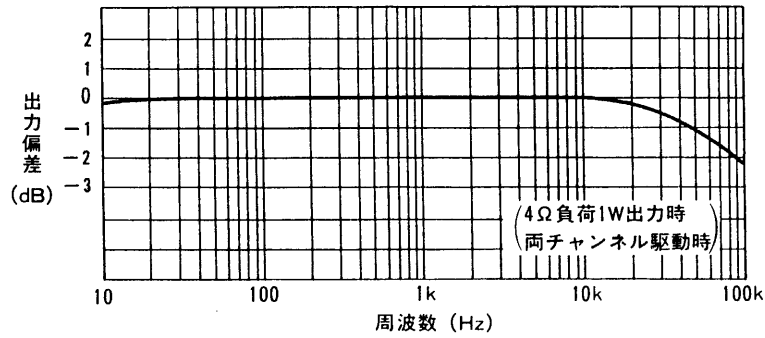
単位	mm
縮尺	1/5

■ブロックダイアグラム



■代表特性

周波数特性



電力特性 (chA + chB)

