

# パワーアンプ WP-1100A/1200B/1400B

## ■概要

- ・入力回路は電子バランス入力回路を採用し、トランスによる特性の低下や誘導雑音の影響を受けることが少なくなりました。
- ・入力コネクタはキャノンタイプコネクタ（メス）と大型複式ジャックの2種類を装備、出力端子はねじ式タイプを採用しています。
- ・モード切換スイッチにより、ステレオ、モノラル、BTLと切り換えられます。
- ・電圧・電流リミッター、電子ミューティング回路など種々の出力トランジスタ、スピーカー保護回路を備え、万一片側チャンネルが破損しても、もう一方のチャンネルに影響を及ぼしません。
- ・41点クリックの入力レベル調節器と出力レベルのピーク表示灯を備えています。
- ・温度センサーによる冷却ファンの連続速度制御により効果的な放熱を図っています。
- ・クラスH回路を採用し、通常使用状態での低消費電力化を図っています。  
（当社従来比25～35%改善：WP-1200B、WP-1400B）
- ・クローバー保護回路（スピーカー保護回路）で出力リレーをなくし、リレー接点による音質劣化の恐れがありません。

## ■仕様

項目	WP-1100A	WP-1200B	WP-1400B
電源	AC100 V 50/60 Hz		
消費電力	210 W（注） 110 W+110 W 4 Ω定格出力時 約500 W	340 W（注） 200 W+200 W 4 Ω定格出力時 約830 W	520 W（注） 400 W+400 W 4 Ω定格出力時 約1.5 kW
定格出力	80 W+80 W（8 Ω連続出力） 110 W+110 W（4 Ω連続出力） 220 W（BTL8 Ω連続出力）	120 W+120 W（8 Ω連続出力） 200 W+200 W（4 Ω連続出力） 400 W（BTL8 Ω連続出力）	240 W+240 W（8 Ω連続出力） 400 W+400 W（4 Ω連続出力） 800 W（BTL8 Ω連続出力）
周波数特性	20 Hz～20 kHz +0、-0.5 dB（4 Ω 1 W出力時）		
全高周波ひずみ率 （両チャンネル駆動時）	0.1 %以下（1 kHz）	0.3 %以下（40 Hz～20 kHz）	
混変調ひずみ率	0.1 %以下 （SMPTE、CCIF、DIM100）	0.3 %以下 （SMPTE、CCIF、DIM100）	
クロストーク	-60 dB以下（20 kHz）		
ダンピングファクタ	100以上（8 Ω 1 kHz）		
S/N	100 dB以上（IHF A W.T.D）		
入力感度	+4 dB（可変） 0 dB=0.775 Vrms		
電圧増幅度	24.2 dB	27.2 dB	30.3 dB
入力インピーダンス	40 kΩ（平衡）		
入力端子	キャノンタイプコネクタ（メス）および大型複式ジャック（並列接続）		
出力端子	ねじ式ターミナル		
寸法	WP-1100A、WP-1200B：幅 480 mm 高さ102mm 奥行き 394 mm WP-1400B：幅 480 mm 高さ146 mm 奥行き 394 mm （高さはゴム足含む、奥行きはパネル面より後面保護金具まで）		
質量	約10.5 kg	約12 kg	約17 kg
仕上げ	パネル：黒色塗装（マンセルN1近似色） カバー：黒色塗装（マンセルN1近似色）		

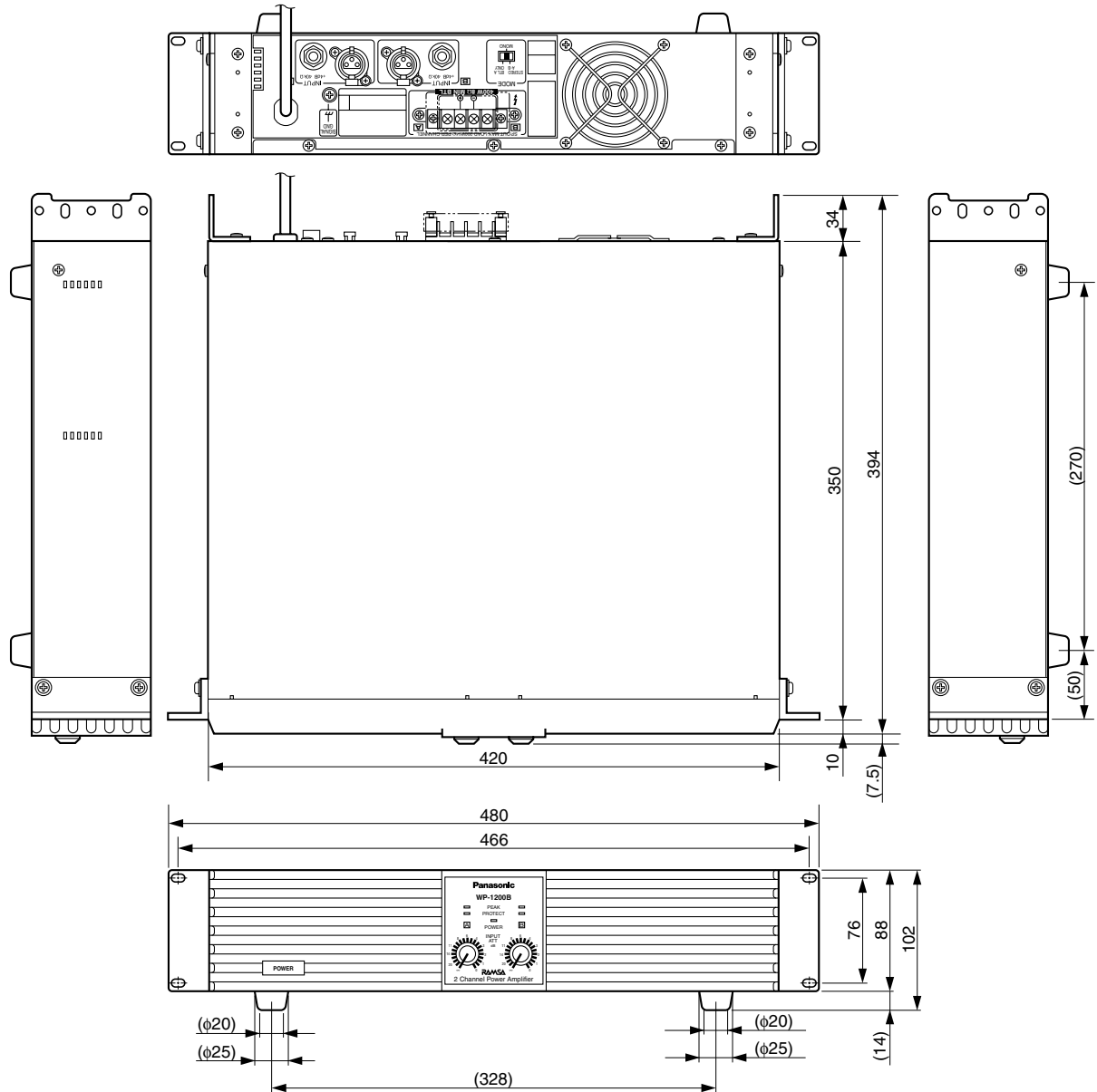
（注）この表示は「電気用品安全法技術基準」に基づくものです。

## ■付属品

ラックマウント用ねじ (M5×12) .....	4
取扱説明書 .....	1
保証書 .....	1

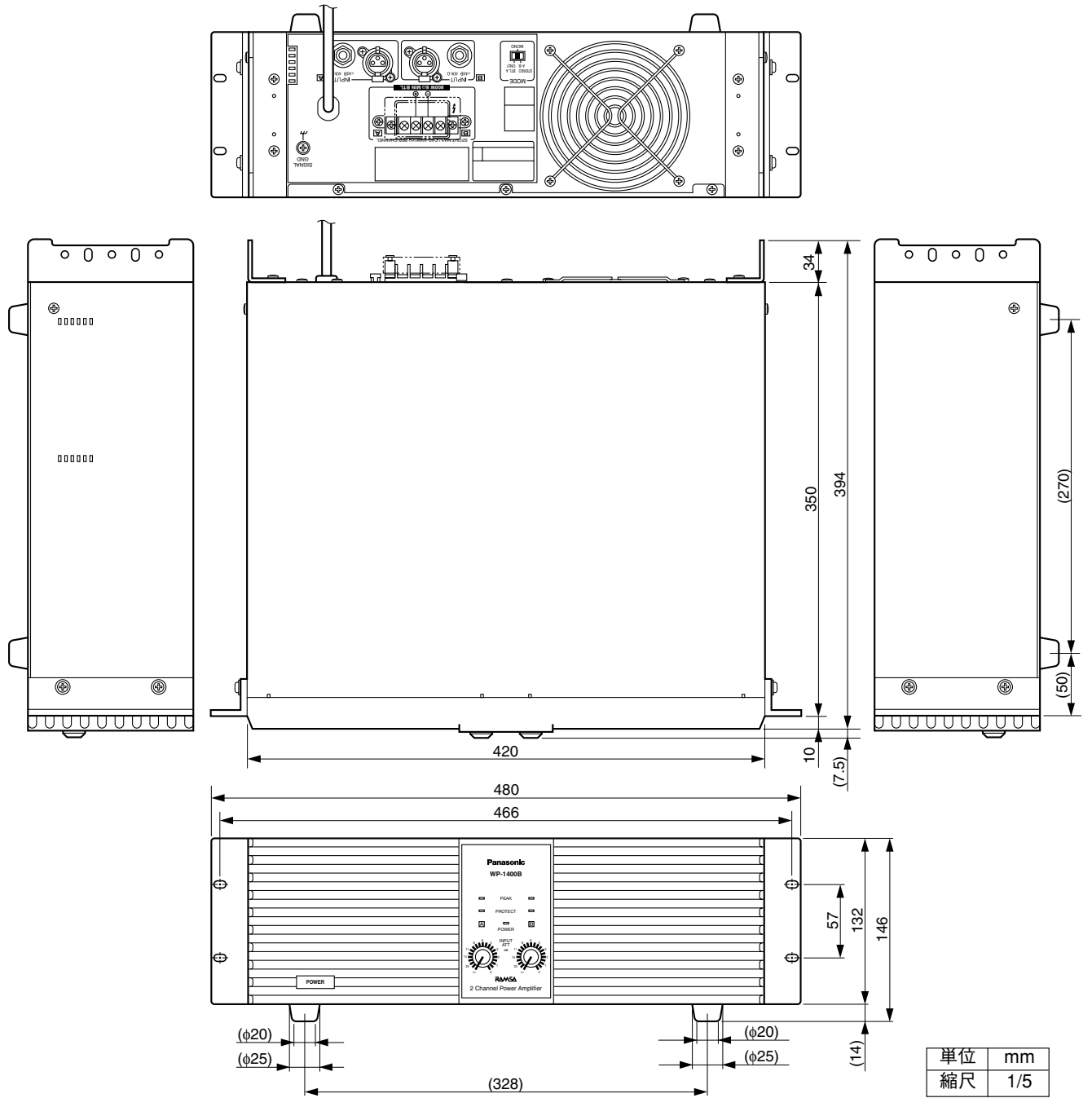
## ■外観寸法図

●WP-1100A/WP-1200B

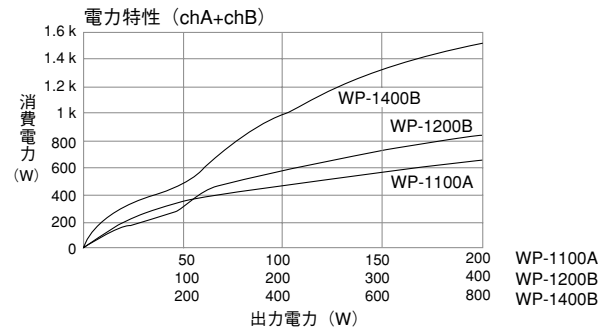
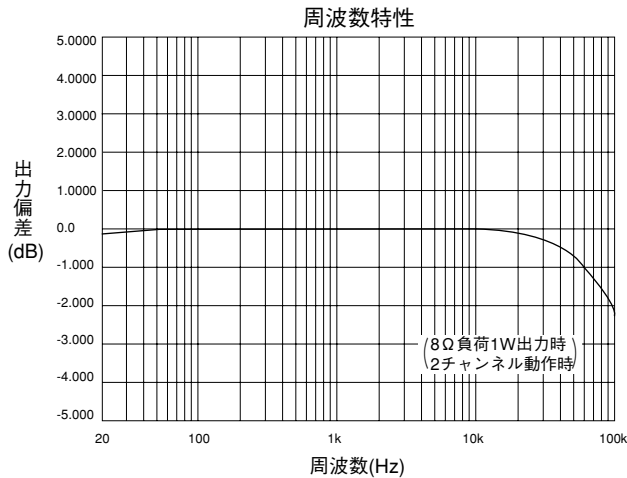


単位	mm
縮尺	1/5

● WP-1400B

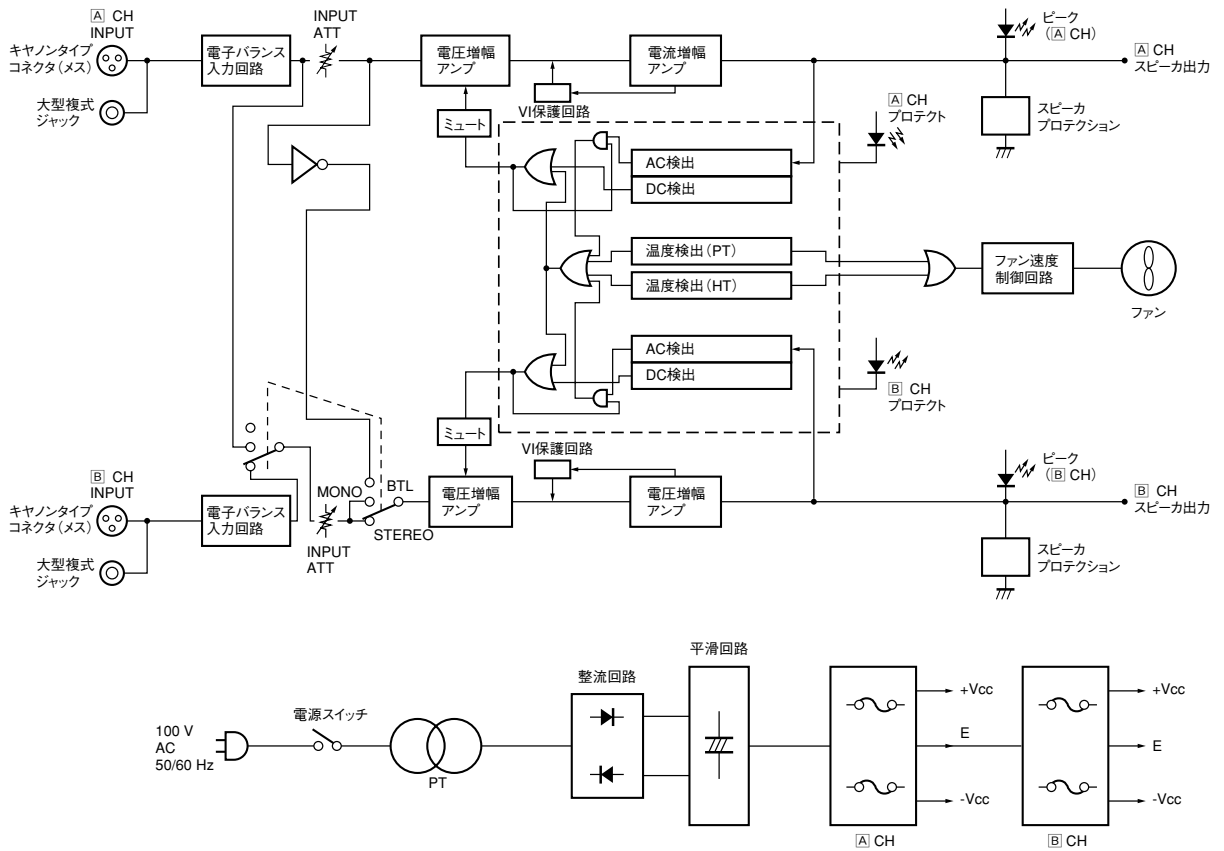


■代表特性



# ■ブロックダイアグラム

## ●WP-1100A



## ●WP-1200B/WP-1400B

