

増設用 60W 電力増幅器 パナアンプ 60P (WP-602)

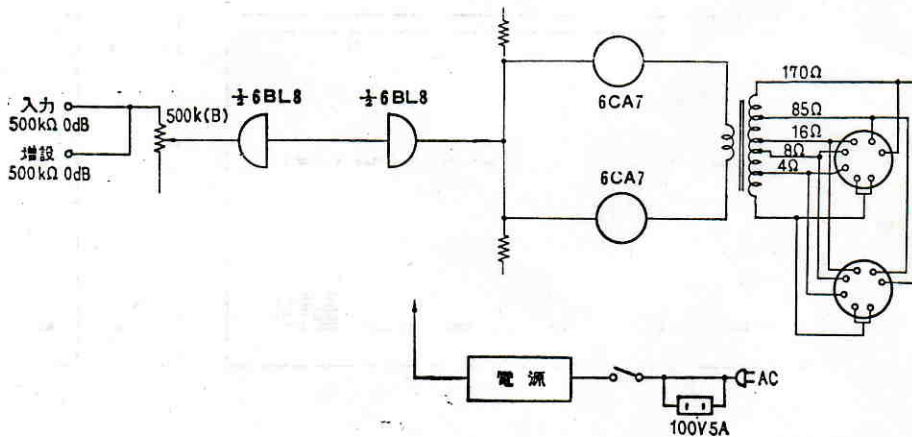
1. 概 要

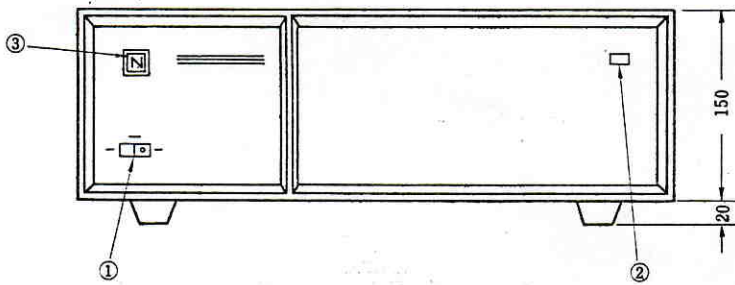
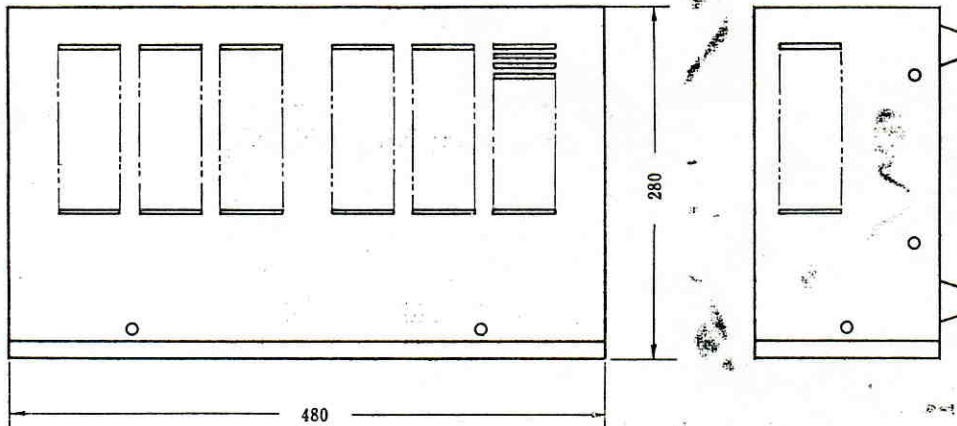
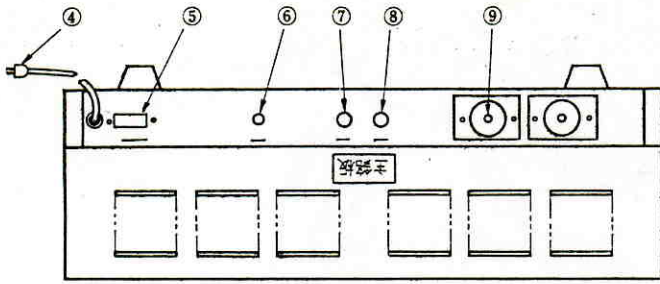
本器は、パナアンプ・シリーズとして開発設計された、出力60Wの卓上型増設用電力増幅器です。

2. 定 格

電 源	AC 100V 50/60%
消 費 電 力	約220VA (定格出力時)
出 力	定格 60W 最大 70W
周 波 数 特 性	40~15,000% 偏差 1dB以内
ひ ず み 率	2%以下 (1,000% 定格出力時)
信 号 対 雑 音 比	75dB以上
「入力」「増設」レベル	0dB
入 力 イ ン ピ ー ダ ンス	500k Ω
負 荷 イ ン ピ ー ダ ンス	4, 8, 16, 85, 170 Ω
外 形 寸 法	480mm(幅)×170mm(高さ)×280mm(奥行)
重 量	約13kg

3. 系 統 図





- ① 電源スイッチ
- ② パイロットランプ
- ③ ナショナルバッジ
- ④ 電源プラグ
- ⑤ ACソケット
- ⑥ アース端子
- ⑦ 入力ジャック
- ⑧ 増設入力ジャック
- ⑨ 出力ソケット

縮尺 $\frac{1}{6}$

尺 度 訂 正	設計	製図	写図	検図	査閱	型式	WP-602
		材質	規格	加工	摘要表番号	図名	
		寸法		重量		頁数	図番

松下通信工業株式会社

JIS A4